

PAR 280
ПОЛНОСТЬЮ АВТОМАТИЧЕСКИЙ ЛЕНТОЧНОПИЛЬНЫЙ СТАНОК

ИНСТРУКЦИЯ ПО ЭКСПЛУАТАЦИИ И
ТЕХНИЧЕСКОМУ ОБСЛУЖИВАНИЮ

ПОЛНОСТЬЮ АВТОМАТИЧЕСКИЙ ЛЕНТОЧНОПИЛЬНЫЙ СТАНОК PAR 280



ВАЖНОЕ **ПРЕДУПРЕЖДЕНИЕ !**

**НЕ РАБОТАЙТЕ С ПОЛНОСТЬЮ
АВТОМАТИЧЕСКИМИ
ЛЕНТОЧНОПИЛЬНЫМИ СТАНКАМИ
PAR 280 ПОКА НЕ ПРОЧИТАЕТЕ
ИНСТРУКЦИЮ ПО ТЕХНИЧЕСКОМУ**

**ПОЖАЛУЙСТА ПРОЧИТАЙТЕ ПРИВЕДЕННЫЕ НИЖЕ МЕРЫ
ПРЕДОСТОРОЖНОСТИ ПЕРЕД НАЧАЛОМ ЭКСПЛУАТАЦИИ
ПОЛНОСТЬЮ АВТОМАТИЧЕСКОЙ ЛЕНТОЧНОЙ ПИЛЫ
PAR 280**

- **Все секции, кроме системы резки ленточнопильного станка, размещены под защитным кожухом. Никогда не кладите руки или пальцы внутри защитных кожухов.**
- **Разрезаемый материал может упасть на ногу. Никогда не помещайте руки или ноги под разрезаемый материал.**
- **Производите всё техническое обслуживание, ремонт и осмотр, когда ленточнопильный станок остановлен и выключен.**
- **Процесс смазки и чистки проводите при остановленном и выключенном ленточнопильном станке.**

- **Держите все защитные кожухи закрытыми. Если вы сняли их для какого-либо процесса, пожалуйста, установите их обратно после окончания этого процесса.**
- **Пожалуйста, освободите рабочее пространство ленточнопильного станка для Вашей безопасности.**

Содержание

1 —	Общее предупреждение	1
A —	Предупреждения по технике безопасности.....	2
B —	Опасные секции станка	7
C —	Аварийные выключатели	9
2 —	Общая характеристика, транспортировка и установка	10
A —	Общая характеристика	11
B —	Транспортировка и установка	13
3 —	Запуск	16
A —	Часть станка	17
B —	Панель управления.....	19
C —	Что следует сделать перед запуском станка	25
D —	Запуск.....	29
4 —	Регулировка и техническое обслуживание	33
A —	Регулировка	34
B —	Техническое обслуживание	40
5 —	Повреждение полотна и причины	41
A —	Повреждение полотна и причины.....	42
B —	Возможные проблемы и их решения.....	44
6 —	Дополнено	45

7 — Список запасных деталей.....	59
8 — Информация о производителе	78

ИНСТРУКЦИЯ ПО ЭКСПЛУАТАЦИИ И ТЕХНИЧЕСКОМУ ОБСЛУЖИВАНИЮ

СЕРИЙНЫЙ НОМЕР :

МОДЕЛЬ : **PAR 280**

ПРОИЗВОДСТВА (МЕСЯЦ / ГОД) : / **20**.....

Метка с серийным номером и датой производства указаны на нижней части рамы с левой стороны.

Пожалуйста, прочитайте данную инструкцию по эксплуатации перед началом, в ней указана важная информация о размещении, использовании и техническом обслуживании станка.

Инструкции по эксплуатации должна быть защищена, так как она важна для сознательного использования станка и для вашей безопасности.

Пожалуйста, не забывайте, что компания-производитель не несёт ответственности в случае, если данная инструкция по эксплуатации не будет принята во внимание во время работы.

Пожалуйста, обратитесь к производителю станка во время покупки, чтобы заполнить **ГАРАНТИЙНЫЙ ТАЛОН** для начала гарантийного срока. Гарантийный талон оформлен в двух экземплярах. Пожалуйста, предоставьте один из двух экземпляров в IMAS Integrated Systems Co Это важно для Вашего качественного и активного обслуживания

Станки, на которые не представлены гарантийные талоны производителю, не будут обслуживаться по гарантии в случае поломки или проблем со станком.

СОХРАНЯЙТЕ ВАШ ГАРАНТИЙНЫЙ ТАЛОН!

IMAS INTEGRATED SYSTEMS CO. ВСЕГДА СЛЕДУЕТ ПОЛИТИКЕ РАЗВИТИЯ РАЗВИТИЯ. ПО ЭТОЙ ПРИЧИНЕ ИМАС КО. ОСТАВЛЯЕТ ЗА СОБОЙ ПРАВО ЛЮБЫХ ИЗМЕНЕНИЙ И ОБНОВЛЕНИЙ В ПРОДУКТАХ, ПРИВЕДЁННЫХ В ИНСТРУКЦИИ, ДО ПРЕДОСТАВЛЕНИЯ КАКОЙ-ЛИБО ИНФОРМАЦИИ.

ВО В Ш И Е П Р Е Д У П Р Е Ж Д Е Н И Я !

А- ИНСТРУКЦИИ ПО ЭКСПЛУАТАЦИИ

Инструкции по эксплуатации следует доставить ответственным лицам.

В- ДОСТАВКА

Пожалуйста, проверьте станок, когда он будет доставлен на вашу территорию. Если Вы обнаружите повреждения, связанные с транспортировкой, примените и заполните соответствующие условия договора. Пожалуйста, свяжитесь с IMAS Co. для замены поврежденных частей и для заказа новых деталей

С- ХРАНЕНИЕ

Станки, которые не будут использованы некоторое время держите в их упаковке для их защиты от плохих воздушных соединений и внешнего воздействия.

Д- УСТАНОВКА И ЗАПУСК

Установка станка должна производиться опытным персоналом, как указано в инструкции по установке. Запуск и настройки также должны проводиться опытными техническими специалистами. Инструкции должны соблюдаться во время всех процедур.

Е- МЕРЫ ПРЕДОСТОРОЖНОСТИ ПРОТИВ АВАРИЙ

Пожалуйста, выполните все инструкции из руководства для избежания несчастных случаев. Станки произведены в соответствии с действующими международными стандартами безопасности. Клиент должен сообщить нам о местных условиях безопасности перед началом производства. Если эти местные условия требуют дополнительных расходов, то они идут за счёт клиента.

Ф- ТЕХНИЧЕСКОЕ ОБСЛУЖИВАНИЕ И ЧИСТКА

Техническое обслуживание и чистка должны производиться квалифицированным сотрудником в соответствии с инструкциями, указанными в инструкции. Указанные

инструкции должны соблюдаться для более длительной работы станка и системы в течение всего срока службы.

G- АВТОРСКОЕ ПРАВО

Копирование или имитация наших станков или некоторых деталей не допускается без письменного разрешения с нашей стороны.

H- ГАРАНТИЯ

Гарантия применяется в соответствии с условиями соглашения. Поломки, вызванные использованием зарубежных комплектующих, поставляемых не нашей компанией не относятся к нашим гарантийным обязательствам. Наша компания не будет нести ответственности в случае, если инструкции не соблюдаются или неправильно работает неквалифицированный персонал.

A- ПРЕДУПРЕЖДЕНИЯ ПО ТЕХНИКЕ БЕЗОПАСНОСТИ

1- ОБЩИЕ ПРЕДУПРЕЖДЕНИЯ

Ленточнопильные станки могут привести к серьёзным травмам в случае, если они не используются в соответствии с инструкцией. Поэтому пользователям следует иметь здравый смысл и соблюдать меры предосторожности во время работы машины. Прежде всего, человек использующий ленточнопильный станок должен быть в хорошем в психологическом состоянии и носить подходящую одежду и, особенно, ему следует хорошо разбираться в ленточнопильных станках.

Для Вашей безопасности и предотвращения повреждения ленточной пилы :



- ◆ Пожалуйста, прочитайте инструкцию по эксплуатации перед запуском ленточнопильного станка и порекомендуйте также Вашим сотрудникам внимательно прочитать инструкцию. Пожалуйста, храните инструкцию поблизости со станком, где её легко найти.
- ◆ Пожалуйста, убедитесь, что рабочая зона была очищена и спроектирована так, чтобы не мешать рабочему процессу.
- ◆ Пожалуйста, избегайте поведения и действий, которые могут плохо повлиять на Вашу безопасность.
- ◆ Не вставайте на ведущие ролики и на другие аксессуары.
- ◆ Пожалуйста, всегда держите маркировку чистой и в хорошем состоянии.

- ◆ Пожалуйста, внимательно изучите и примените все меры предосторожности в отношении инструкций по эксплуатации и техническому обслуживанию.
- ◆ Не позволяйте работать со станком людям, у которых нет опыта работой со станком.
- ◆ Пожалуйста, облегчите рабочую среду ленточнопильного станка для более безопасной работы.
- ◆ Пожалуйста, применяйте все инструкции, приведенные в данном руководстве для максимальной эффективности Вашего ленточнопильного станка.
- ◆ Возможные ошибки при работе станка:
 - Ошибка 1 – Кнопка аварийной остановки
 - Ошибка 2 – Ошибка драйвера
 - Ошибка 3 – Перегрев главного двигателя
 - Ошибка 4 – Перегрев гидравлического двигателя
 - Ошибка 5 – Перегрев двигателя охлаждения
 - Ошибка 6 – Открыта дверца панели
 - Ошибка 7 – Открыта дверца шкива
 - Ошибка 8 – Ошибка тормоза

2 — ОБЩИЕ ПРЕДУПРЕЖДЕНИЯ ОБ ИСПОЛЬЗОВАНИИ СТАНКА

- ◆ Этот станок был разработан только для резки общих металлических материалов. Не пилите деревянные, радиоактивные, горючие материалы и т.д. Наша компания не несёт никакой ответственности за вред, возникший при резке таких материалов.
- ◆ Наша компания не несёт ответственности за любые повреждения и риски, возникшие в результате изменений или дополнений станка или снятия любой части станка.
- ◆ Ленточнопильный станок должен использоваться только опытным и адекватным персоналом.
- ◆ Станок должен эксплуатироваться в соответствии со всеми инструкциями, приведёнными в данном руководстве.
- ◆ Станок должен использоваться в закрытом помещении и в сухих условиях. Он не должен использоваться в условиях, где существует риск взрыва.

- ◆ Станок следует использовать в соответствии с его мощностью и не следует его перегружать.
- ◆ Подключение к электрической сети и техническое обслуживание электрической системы должно производиться электриком.

3- ТРАНСПОРТИРОВКА СТАНКА



- ◆ Транспортировка и перенос станка должны выполняться с помощью подходящих транспортных средств.
- ◆ Пожалуйста, позаботьтесь о достаточном размере перевозящих его транспортных средств во время транспортировки.

4- ЭКСПЛУАТАЦИЯ И ТЕХНИЧЕСКОЕ ОБСЛУЖИВАНИЕ СТАНКА



- ◆ Пожалуйста, сохраняйте достаточно места между Вами и станком для защиты от каких-либо ударов.
- ◆ В чрезвычайной ситуации или при возникновении проблемы немедленно остановите машину, нажав кнопку аварийной остановки.
- ◆ Пожалуйста, всегда содержите станок в чистоте. Пожалуйста, очищайте масляные пятна, металлическую стружку и смазочно-охлаждающие жидкости сразу после каждого процесса резки.
- ◆ Пожалуйста не оставляйте никаких ключей, инструментов и т.д. на станке.



- ◆ Пожалуйста, отключайте электрическое соединение и блокируйте главный выключатель на главной электрической панели перед техническим обслуживанием и ремонтом. В противном случае, кто-нибудь может запустить станок во время обслуживания или ремонта.
- ◆ Не запускайте станок, если сняты защитные кожухи и покрытия.
- ◆ Пожалуйста, зафиксируйте все имеющиеся защитные кожухи и покрытия сразу после завершения технического обслуживания или ремонта.
- ◆ Техническое обслуживание и ремонт должны выполняться опытными механиками или электриками.
- ◆ Перед любым процессом в гидравлической системе, пожалуйста, уменьшите гидравлическое давление и держите головку ленточной пилы на самом низком уровне для избежания рисков падения.

- ◆ Пожалуйста, используйте оригинальные запасные части для обслуживания и ремонта. В противном случае наша компания не несёт никакой ответственности.

Упорядоченное обслуживание является первым условием безупречной работы Вашего ленточнопильного станка.

5- БЕЗОПАСНАЯ ОДЕЖДА



- ◆ Для пользователя очень важно носить безопасную одежду. Вся защитная одежда должна быть застёгнута. Не застёгнутая защитная одежда может попасть в подвижные части станка.



- ◆ Пожалуйста, не запускайте машину с длинными не убранными волосами. Не носите цепочки, свободные браслеты и т.д. Эти вещи могут быть опасны во время работы.



- ◆ Пожалуйста носите безопасную обувь со стальным протектором и нескользящей подошвой. Так как отпиленные падающие металлические части иногда бывают очень тяжёлыми и они могут привести к серьёзным травмам. Пожалуйста защитите себя от этих падающих деталей.



- ◆ Пожалуйста, используйте защитные перчатки только при переносе материала, размещении материала на станке, чистке станка, замене ленточной пилы и замене чистящей щётки от стружки, так как :

- 1- Ленточная пила очень острая и может отрезать Вашу руку.
- 2- Некоторые углы и края материала бывают очень острыми и могут отрезать Вашу руку.
- 3- Горячая стружка и отпиленные детали могут обжечь Ваши руки.
- 4- Длительный контакт руки со смазочно-охлаждающей жидкостью может привести к проблемам со здоровьем.



- ◆ Не используйте перчатки для управления панелью управления.

- ◆ Не запускайте станок, пока не наденете защитные очки. Поскольку процесс резки может вызвать внезапный выброс мелкой стружки и это может повредить Вашим глазам.

- ◆ Пожалуйста, используйте соответствующие защитные наушники во время работы. Чаще всего в процессе резки уровень шума достигает до 80 дБ(А). Если Вы долгое время остаётесь в условиях такого шума, Ваши уши могут пострадать от этого.

6- ЗАЩИТНЫЕ УСТРОЙСТВА

◆ Пожалуйста, обеспечьте безопасное использование станка. Убедитесь, что всё защитное оборудование (защитные кожухи, концевые выключатели и т.д.) установлены и правильно работают. В противном случае, не запускайте станок.



◆ Пожалуйста, никогда не открывайте защитные кожухи во время работы станка. Особенно, не проходите около этих покрытий и кожухов, они всегда должны быть исправными.

◆ Никогда не оставляйте выключатели безопасности выведенными из строя.

◆ Если защитное устройство вышло из строя, немедленно нажмите кнопку аварийной остановки. Не запускайте станок заново пока не почините его.

◆ Пожалуйста, остановите станок пока не установлены предохранители, отключите электрическое подключение и заблокируйте главный выключатель.

◆ Пожалуйста проверяйте все защитные и предохранительные устройства раз в месяц не зависимо от того работают они или нет.

7 — СМАЗОЧНО-ОХЛАЖДАЮЩИЕ ЖИДКОСТИ

◆ Смазочно-охлаждающие жидкости содержат химические добавки и они могут повредить Вашему здоровью.

◆ Смазочно-охлаждающие жидкости могут привести к загрязнению рабочей зоны. Они могут деформировать основание. Смазочно-охлаждающая жидкость на полу увеличивает скольжение и риск падений. По этой причине, пожалуйста, используйте обувь с нескользящей подошвой и чистите пол от жидкости каждый день.

◆ Не допускайте соприкосновения смазочно-охлаждающей жидкости с Вашим телом. Пожалуйста, используйте перчатки для переноски разрезанных материалов, смоченных смазочно-охлаждающей жидкостью и для очистки станка.

8- ПОЛОТНО

- ◆ Зубья ленточной пилы очень острые. Пожалуйста, используйте перчатки для переноски и замены ленточной пилы.
- ◆ Пожалуйста используйте пластиковую защиту зубьев ленточной пилы сразу после установки на станке. Так, Вы уменьшите вероятный риск несчастного случая.

9 — МАТЕРИАЛ

- ◆ Материалы могут иметь острые края и углы, которые могут привести к несчастным случаям. Пожалуйста, используйте перчатки для переноски и размещения материала на станке.
- ◆ Отпиленные части горячие и мокрые от смазочно-охлаждающей жидкости. По этой причине обязательно используйте защитные перчатки.
- ◆ Соблюдайте правила безопасности во время переноски и размещения материала на станке.
- ◆ Пожалуйста, используйте подходящие подъёмные приспособления для переноски тяжёлых материалов.
- ◆ Пожалуйста, складывайте разрезанные материалы и материалы для разреза в правильном порядке для избежания соскальзывания и падения и используйте подходящие опоры для этого.

10- НА ЧТО СТОИТ ОБРАТИТЬ ВНИМАНИЕ ВО ВРЕМЯ РАБОТЫ СТАНКА

- ◆ Никогда не приближайтесь к полотну работающего ленточнопильного станка. Ленточные пилы работают на высокой скорости и могут привести к серьёзным травмам.
- ◆ Не приближайтесь к подвижным частям во время работы и процесса резки.
- ◆ Пожалуйста, не вставляйте на станок и его аксессуары.
- ◆ При закрытии зажимов, обратите внимание, не остались ли между ними органы человека или другого живого существа.
- ◆ Не прикасайтесь к ленточной пиле, пока она полностью не остановится, не открывайте кожухи и не приближайтесь к зажимам.
- ◆ Пожалуйста, делайте все виды регулировок, проводите техническое обслуживание когда машина остановлена и отключайте электрическое подключение перед этим процессом.

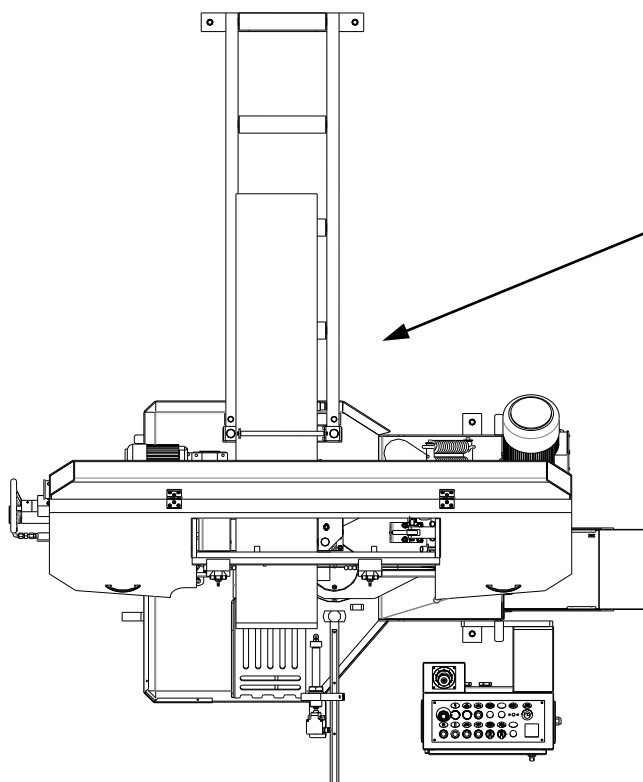
Пожалуйста, соблюдайте указанные выше правила безопасности. В противном случае :

1- Это может привести к несчастным случаям и травмам (порезы, удары, переломы и т. д.)

2- *Наша компания не несёт ответственности за отрицательные результаты, такие как травмы и т.д. в результате нарушения правил безопасности.*

В- ОПАСНЫЕ СЕКЦИИ СТАНКА

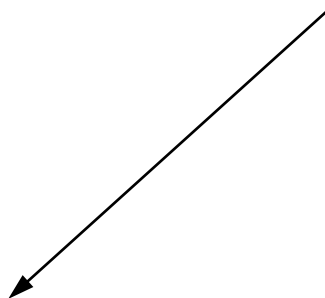
1 — БЛОК ПОДАЧИ И КОНВЕЕР ЛЕНТОЧНОЙ ПИЛЫ

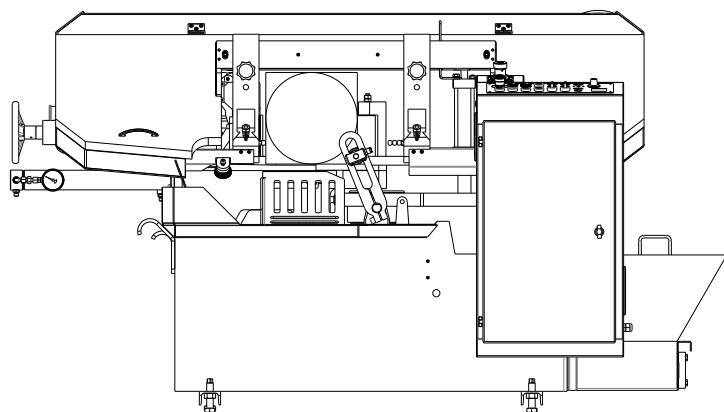


Пожалуйста, защитите себя во время движения металлического материала на станке. Падение или удар металлической части может привести к травмам.

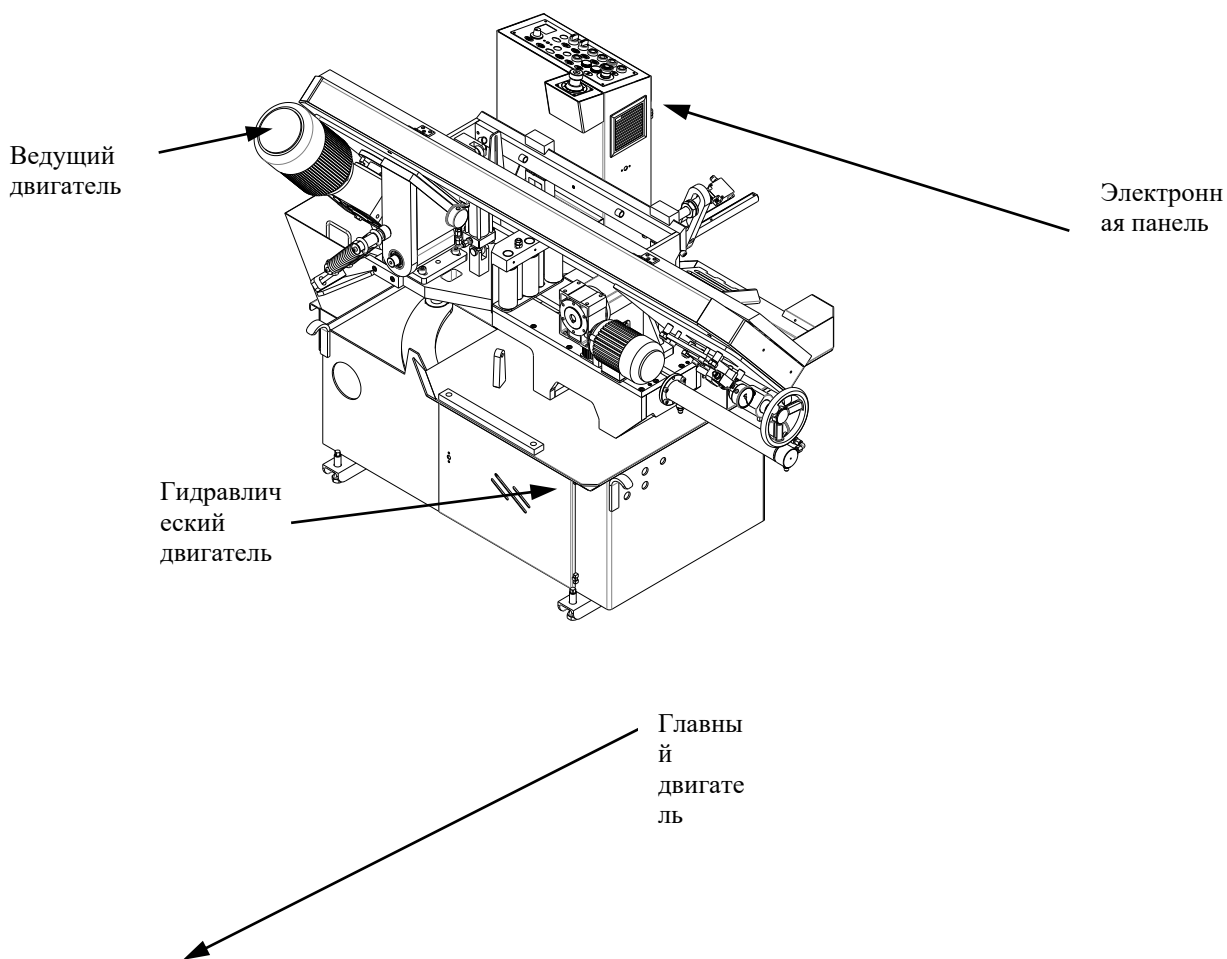
2 — РЕЖУЩАЯ СЕКЦИЯ

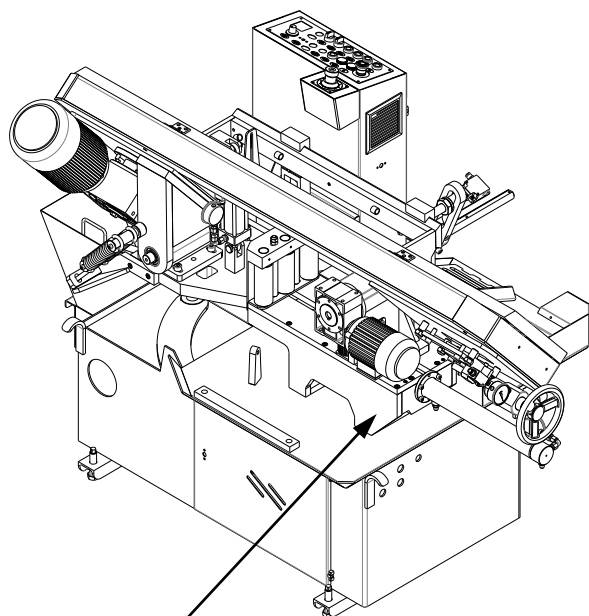
Держите руки и пальцы вдали от начала ленточной пилы. Защитите себя от головки ленточной пилы, зажимов и других подвижных частей станка.



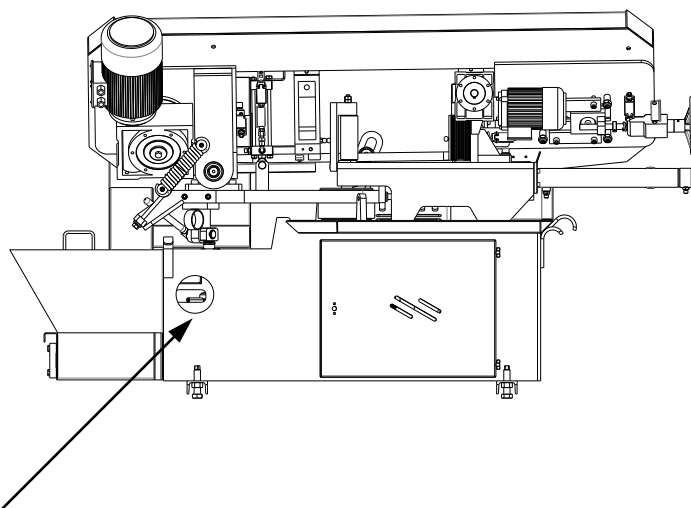


3- ОПАСНОСТЬ ЭЛЕКТРИЧЕСТВА



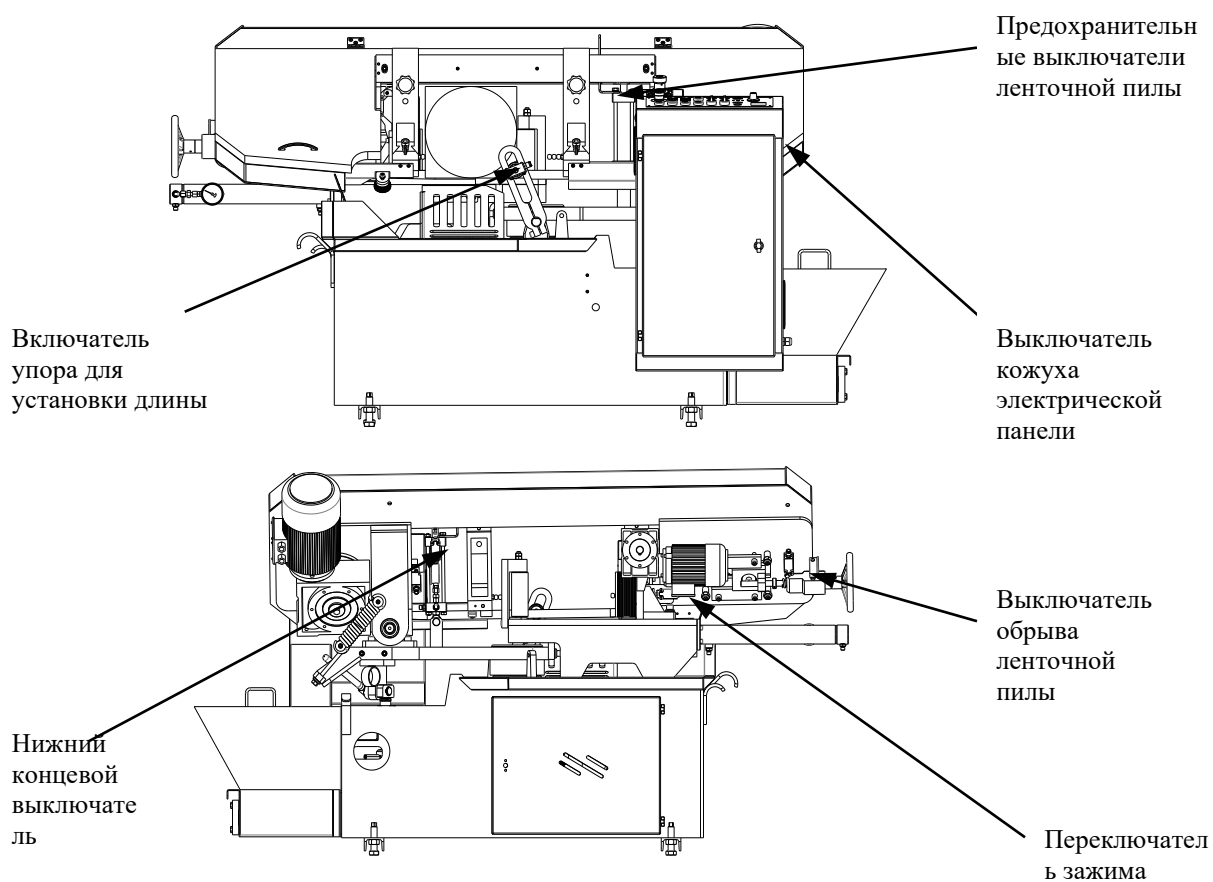


Двигатель
подачи



Двигатель
охлаждени
я:

С- ВЫКЛЮЧАТЕЛИ БЕЗОПАСНОСТИ



А — ОБЩИЕ ТЕХНИЧЕСКИЕ ХАРАКТЕРИСТИКИ, ТРАНСПОРТИРОВКА и УСТАНОВКА

1 — ОБЩИЕ ТЕХНИЧЕСКИЕ ХАРАКТЕРИСТИКИ

PAR 280

- Режущая способность: 280x280 мм при 900 градусах
- Размеры полотна: 27x0.9x3670 мм
- Двигатель полотна: 2.2 кВт 1500 об / мин
- Двигатель подачи материала: 0.25 кВт 1000 об / мин
- Гидравлический двигатель: 0.37 кВт 1500 об / мин
- Двигатель охлаждения: 0,12 кВт 3000 об / мин
- Максимальная мощность: 2.94 кВт
- Напряжение: 380 В
- Скорость резки: 15...130 м/мин
- Вес: 620 кг
- Высокое качество труда
- Автоматическая подача и резка материала
- Гидромеханическое натяжение полотна
- Гидравлический зажим материала
- Литая дуга, которая поглощает механические вибрации

- Центральная часть корпуса
- Литые колёса полотна
- Горизонтальная головка с наклоном головки в 30 градусов увеличивает срок службы полотна за уменьшения скручивания полотна.
- Выключатель при разрыве полотна
- Электронная регулировка скорости полотна
- Чувствительная скорость опускания
- Ящик для стружки
- Термически защищённые электродвигатели
- Реле защиты фазы
- Подсчет отрезаемых деталей цифровым счётчиком
- Выбор ручной и автоматической работы
- Автоматическая остановка и подъём гидравлической дуги после того, как материал закончился
- Выключатель панели управления и переключатели кожуха полотна для безопасности
- Биметаллическое полотно ленточной пилы
- Рольганг на 1200-1400 мм с тремя роликами
- Два подшипника для направляющей полотна.
- Один подшипник для края полотна
- Регулируемые направляющие полотна
- Система подачи материала с коробкой передач
- Передвижные и зафиксированные тиски из литой стали
- Закаленные и высокопрочные зажимные ролики и цепные передачи
- Нижние подшипники для неподвижных и движущихся тисков
- Система охлаждения с помощью жидкости с трёх точек
- Индикатор уровня охлаждающей жидкости
- Индикатор уровня гидравлического масла
- Регулируемое давление зажима материала
- Регулируемое в ручную верхнее зажимное устройство
- Стальное устройство упора для установки длины
- Решётка для стружки
- Стандартные запасные части и модульная система

2- ТЕХНИЧЕСКОЙ ХАРАКТЕРИСТИКИ

PAR 280		
ГЛАВНЫЙ ДВИГАТЕЛЬ	кВт	2,2-1500
ДВИГАТЕЛЬ ПОДАЧИ МАТЕРИАЛА	кВт	0,25-1500
ДВИГАТЕЛЬ СМАЗОЧНО-ОХЛАЖДАЮЩЕЙ ЖИДКОСТИ	кВт	0,12-300
ГИДРАВЛИЧЕСКИЙ ДВИГАТЕЛЬ	кВт	0,37-1500
ДАВЛЕНИЕ ЗАТЯГИВАНИЯ ПОЛОТНА	Бар	100-150
ДАВЛЕНИЕ ЗАТЯГИВАНИЯ МАТЕРИАЛА	Бар	20 - 40
СКОРОСТЬ РЕЗКИ	m/dk	15....130

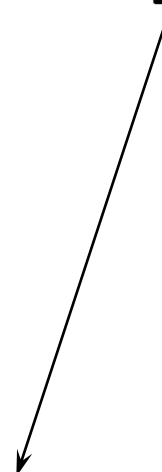
РЕЖУЩАЯ СПОСОБНОСТЬ	мм	280 280x280
РАЗМЕР ЛЕНТОЧНОЙ ПИЛЫ	мм	27x0,9x3670
НАПРЯЖЕНИЕ	V (AC)	400
КОЛИЧЕСТВО ФАЗ		3
ЧАСТОТА	Гц	50
МАКС. МОЩНОСТЬ	кВт	2,94
МАКС. ТОК	А	
ВЫСОТА ПОДАЧИ МАТЕРИАЛА	мм	725
РАЗМЕРЫ СТАНКА	мм	1410 x 1850 x 1270
МИН. ВЫСОТА	мм	1200
МАКС. ВЫСОТА	мм	1800
ВЕС	кг	620

В — ТРАНСПОРТИРОВКА И УСТАНОВКА

1 — ТРАНСПОРТИРОВКА



- ◆ Пожалуйста, убедитесь в достаточной вместимости устройств и транспортных средств для безопасности транспортировки станка.
- ◆ Пожалуйста, поднимайте машину с помощью четырёх подъёмных крюков на машине и с помощью достаточно крепкого и длинного подъёмного троса. **Схема 1**
- ◆ Пожалуйста, перед траспортировкой опустите головку станка и зафиксируйте её в самом нижнем положении. **Рисунок 2**



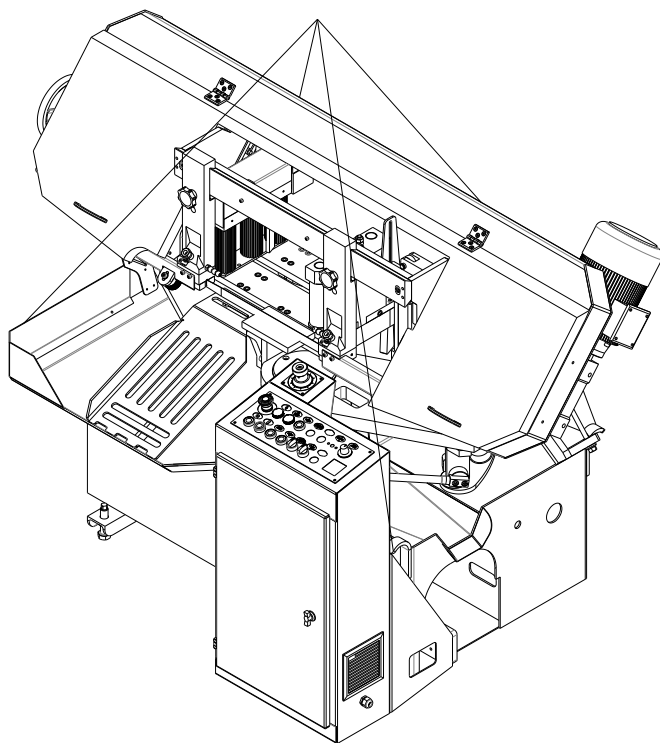


Схема 1

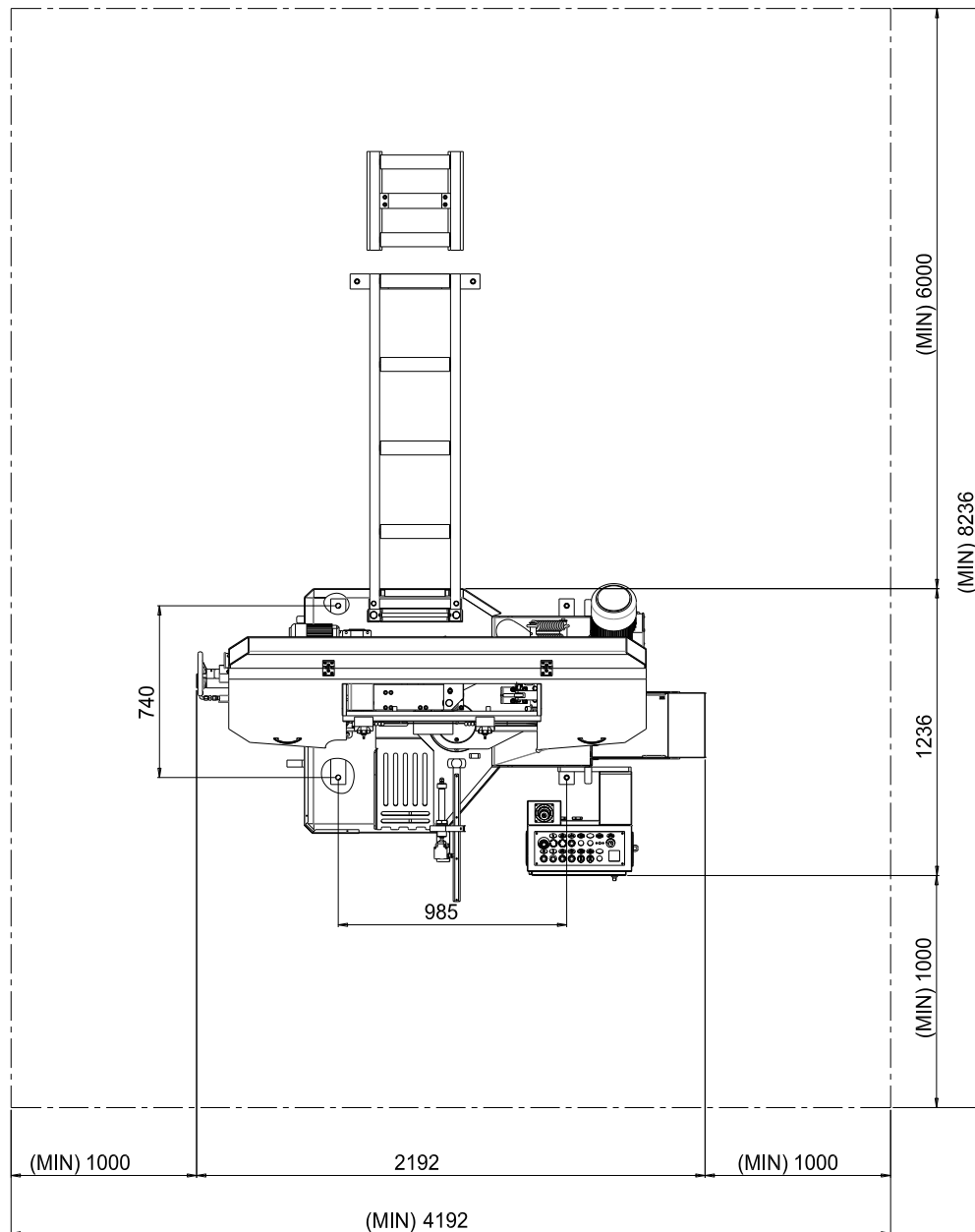


Рисунок 2



- ◆ Отключите электрическое подключение станка.
- ◆ Вытащите стол для материала.
- ◆ Обратите внимание, нет ли какого-либо материала между зажимами.
- ◆ Опорожните бак смазочно-охлаждающей жидкости. Уберите стружку.
- ◆ Принять необходимые меры предосторожности для защиты сенсорного экрана от повреждений при транспортировке.

2 — РАБОЧАЯ ЗОНА И РАЗМЕРЫ



Примечание: Все размеры даны в мм.

◆ Пожалуйста, подготовьте пространство заданных выше размеров для станка. Пол в рабочей зоне должен быть достаточно ровным и прочным.

3 — ПЛАНИРОВКА И УСТАНОВКА

- ◆ Пожалуйста, разместите станок на ровном и прочном полу, зафиксировав регулирующие болты рамы. Болты регулировки рамы помещены внутри электронной панели.
- ◆ Пожалуйста, распакуйте станок и очистите его от защитного масла.
- ◆ Вытащите, безопасную часть, которая прижимает головку станка к середине корпуса. Схема 2
- ◆ Разместите и закрепите стол для материала в соответствующее место позади станка.
- ◆ Ролики стола для материала и центральный корпус станка должны находится на одном уровне и хорошо сбалансированы. Эта корректировка может быть выполнена с помощью болтов спереди и сзади станка и с помощью болтов на столе. (Схема 3)

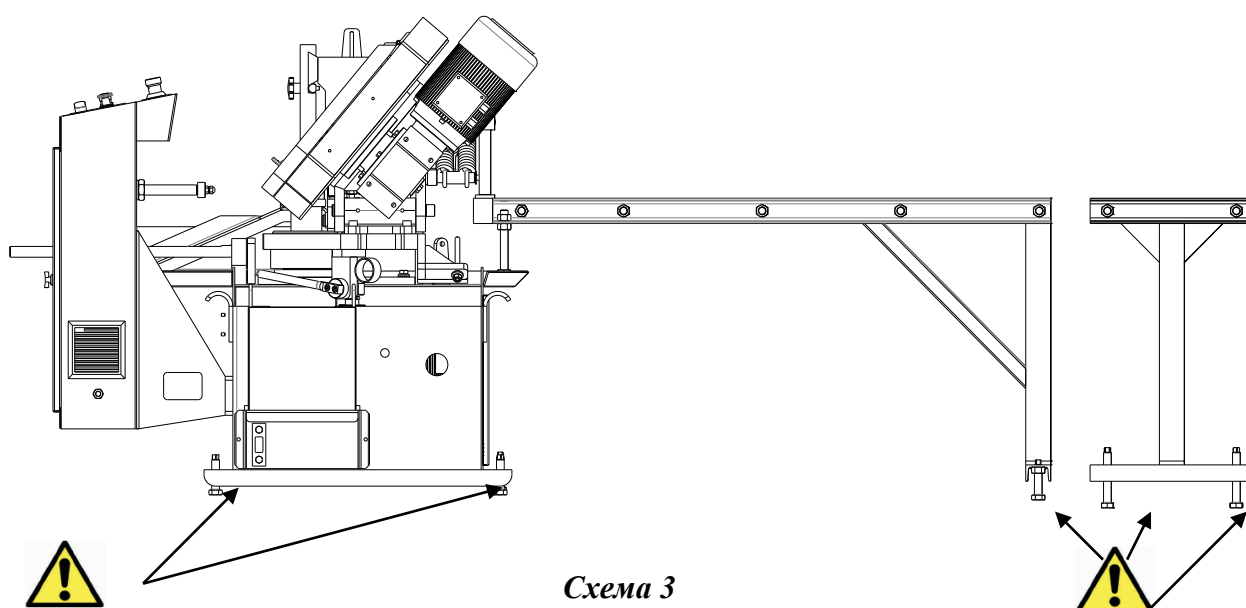
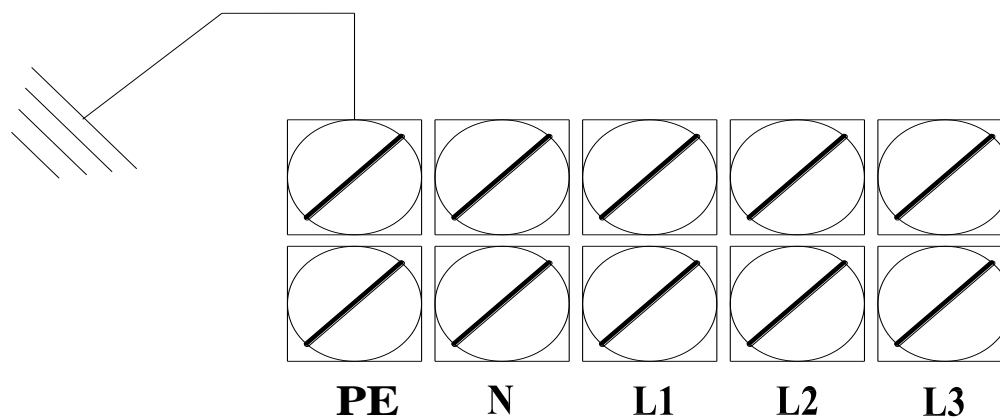
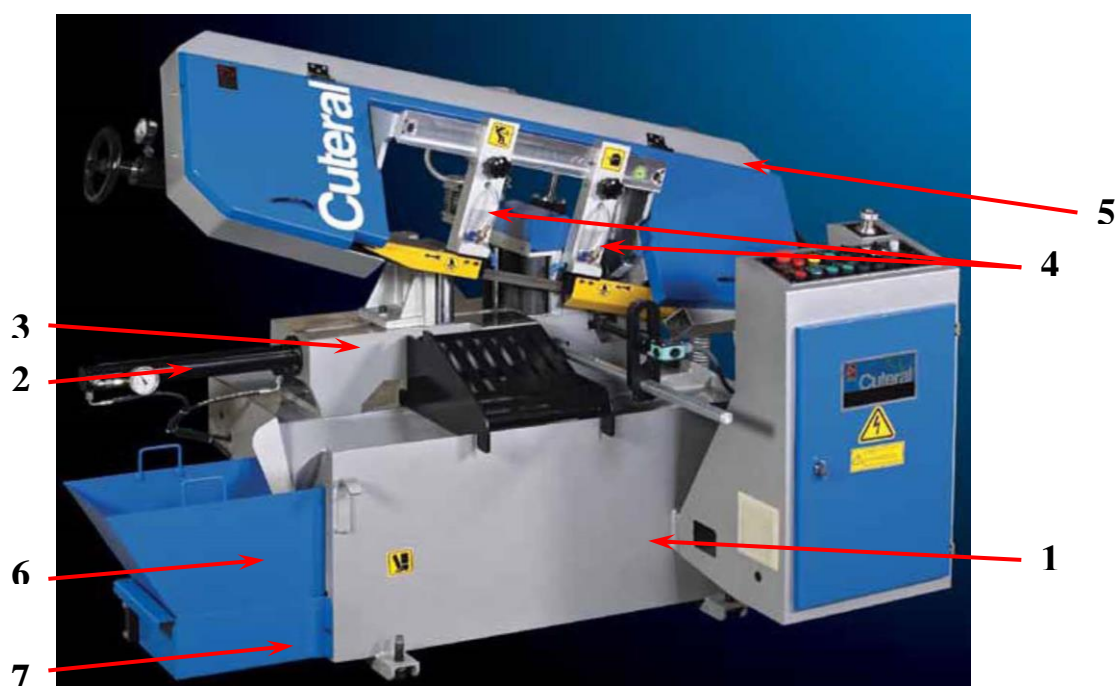


Схема 3

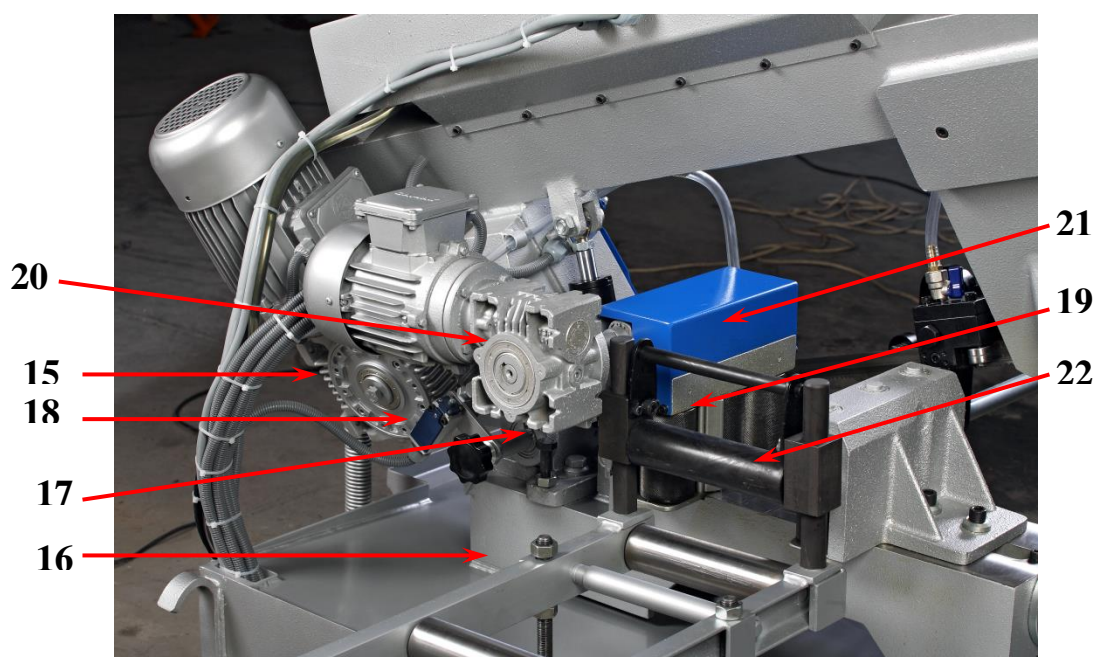
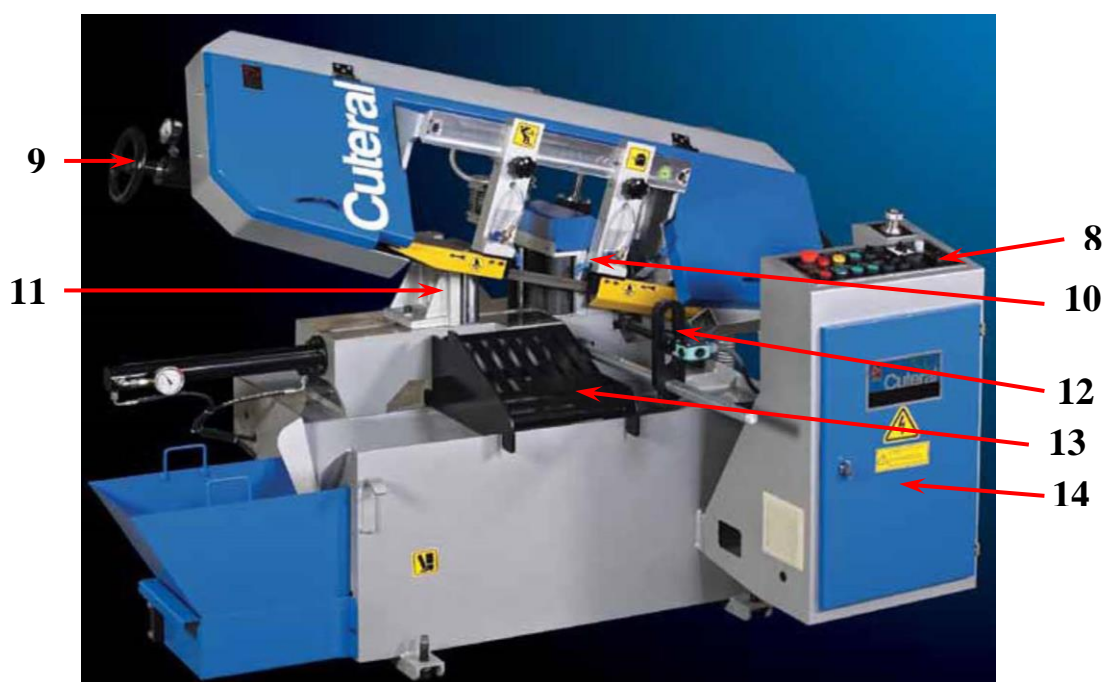
- ◆ Пожалуйста, подведите электрическое подключение как указано в приложенной электрической схеме. Должно быть выполнено заземлённое подключение. Требования к сети: 400 V (AC) 50Hz.
- ◆ Подключите кабель станка. Включите главный выключатель рядом с электрической панелью. Загорится сигнальная лампочка на панели. Напротив, пожалуйста, повторите попытку изменить подключение двух концов кабелей из L1, L2 и L3. Перед началом процесса изменения, пожалуйста, отключите кабель электропитания и полностью отключите подключение к электричеству.



A — ЧАСТЬ СТАНКА

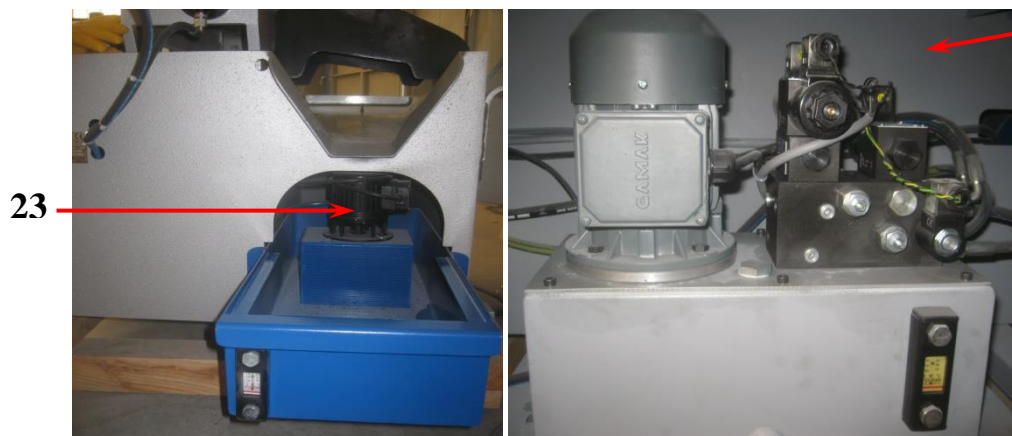


- | | |
|--|---|
| 1- Нижняя рама | 11 — Панель управления |
| 2- Гидравлический поршень зажима материала | 9 — Ручка регулировки натяжения полотна |
| 3- Средняя часть корпуса | 10 — Фиксирующий зажим |
| 4- Ножки направляющей полотна | 11 — Передвижной зажим |
| 5- Верхняя головка | 12 — Упор для установки длины |
| 6- Ящик для стружки | 13 — Решётка для материала |
| 7- Бак для смазочно-охлаждающей жидкости | 14 — Электронная Панель |

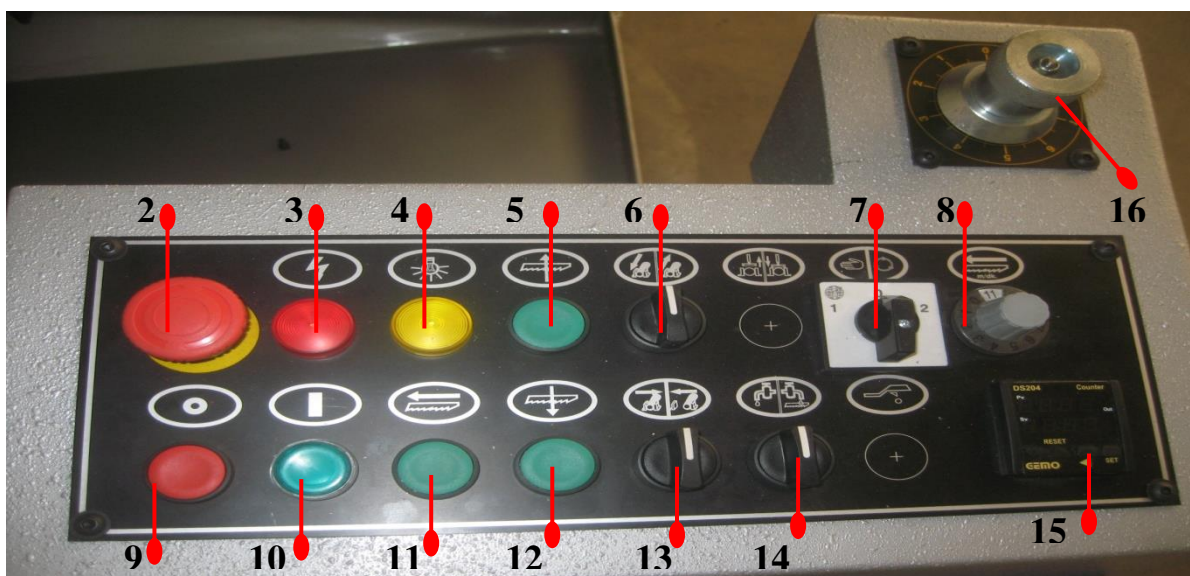


15- Коробка передач полотна
 16- Рольганг
 17- Нижний концевой выключатель
 18- Верхний концевой выключатель
 19- Выключатель зажима

20 — Коробка передач подачи материала
 21 — Система подачи материала
 22 — Ручной соединительный зажим
 23 — Насос смазочно-охлаждающей жидкости
 24 — Гидравлическая система



В – ПАНЕЛЬ УПРАВЛЕНИЯ



1 – ГЛАВНЫЙ ВЫКЛЮЧАТЕЛЬ (СБОКУ ПАНЕЛИ УПРАВЛЕНИЯ)

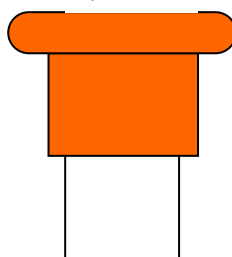


Он используется для передачи энергии на кнопки и внутри электрической панели.

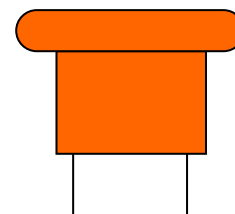
2 — АВАРИЙНАЯ КНОПКА



OPEN
(ОТКР)



CLOSE
(ЗАКРЫТЬ)



Эта кнопка нажата и выключена. В этом случае машина экстренно останавливается в чрезвычайных ситуациях. Когда кнопка выключена, лампа не горит. Таким образом, другие кнопки на панели не будут работать. Кнопка поворачивается по направлению стрелки и опять включается. В этом случае лампа загорается.



В ситуациях при техническом обслуживании, поломке и замене ленточной пилы, для безопасности выключите кнопку аварийной остановки. Выключите главный выключатель и отключите электрическое подключение станка.

3 – ЛАМПОЧКА ЭНЕРГОПИТАНИЯ



Эта лампочка загорается, когда включен главный выключатель (если включена аварийная кнопка) и показывает, что система запущена. В этом случае,



Если свет не работает, пожалуйста, замените лампочку, как можно скорее.

4 — ЛАМПОЧКА ПРЕДУПРЕЖДЕНИЯ О ПОЛОМКЕ



Эта лампочка загорается, когда термическое оборудование электродвигателя выходит из строя и в момент поломки станок останавливается. Необходимо произвести сброс всех настроек



Если лампочка перегорела, пожалуйста, замените её еденно.

5 - КНОПКА ПОДЪЁМА ГОЛОВКИ

Функцией этой кнопки является подъём верхней головки, пока нажат переключатель верхнего предела. Когда верхний концевой выключатель работает, головка перестает подниматься вверх.

6 – КНОПКА ПОДАЧИ МАТЕРИАЛА

Не забывайте, что переключатель должен быть в положении “1”, чтобы использовать эти кнопки. На этой модели назад и вперед перемещаются вручную.



Обратите внимание, чтобы материал не выходил из тисков во время нажатия кнопок назад и вперед.

7 – КНОПКА РУЧНОГО/АВТОМАТИЧЕСКОГО РЕЖИМА

Она нужна для использования станка в ручном или автоматическом режиме.

Положение “1”: Ручной режим. Перемещение материала вручную и подъём головки вверх и вниз выполняется в этом положении. Обратите внимание, чтобы материал не выходил за тиски, при нажатии кнопок перемещения материала назад и вперед. Положение "0": Станок не запускается ни в ручном ни в автоматическом положении. И ни одна из кнопок на панели не работает. Положение “2”: Автоматический режим. Кнопки вперед и назад не работают в этом положении. Переведите переключатель в положение “2” после выполнения всех регулировок. Вам понадобится только нажать кнопку запуска полотна, когда вы переведёте переключатель в положение "2". Если Вы запустите станок в автоматическом режиме, вспомните

8 — КНОПКА РЕГУЛИРОВКИ СКОРОСТИ РЕЗКИ

вреждена.

Эта кнопка обеспечивает настройку постоянной скорости с помощью блока контроля скорости внутри электронной панели и регулировки крутящего момента ведущего двигателя ленточной пилы. Выбранная подходящая скорость резки выполняется в соответствии с размерами диаметра и

Пожалуйста, не регулируйте скорость резки во время процесса резки. В противном случае пила может быть

МАСШТАБ

1
2
3
4
5
6
7
8
9
10
11

СКОРОСТЬ ПОЛОТНА (М / МИН)

15
16
30
42
56
71
83
99
110
127
133

9 – КНОПКА ОСТАНОВКИ ПОЛОТНА

Эта кнопка обеспечивает остановку ведущего двигателя ленточной пилы. В случае остановки двигателя необходимо его заново запустить, проверяется, если верхняя головка, будучи свободной от верхнего концевого выключателя и головка поднимается до включения кнопки поднятия головки и затем кнопка запуска

Не останавливайте станок, пока процесс резки продолжается.

10 – КНОПКА ЗАПУСКА

Эта кнопка подаёт электричество на другие кнопки панели. Когда аварийная кнопка включена и лампочка индикатора светится, кнопка запуска нажимается и зелёная ламочка внутри этой кнопки загорается. В этом случае остальные кнопки на панели готовы к функционированию. При нажатии

11 – КНОПКА ЗАПУСКА ПОЛОТНА

Эта кнопка обеспечивает запуск ведущего двигателя ленточной пилы, подавая питание. Затем открывается клапан регулировки скорости и

12 – КНОПКА ОПУСКАНИЯ ГОЛОВКИ

В случае, если эта кнопка нажата, верхняя головка станка начинает опускаться, если клапан регулировки скорости открыт. Для этого кнопка должна быть нажата и ленточная пила не должна

13 – КНОПКА ОТКРЫТЬ/ЗАКРЫТЬ ЗАЖИМ

Захват и выпуск материала осуществляется с помощью этой кнопки. Для хорошей работы этой кнопки, переключатель верхнего предела должен быть в эксплуатации. Имеется ввиду, что верхняя головка станка должна быть поднята.



Пока материал зажат, не просовывайте руку или пальцы между зажимами.

14 – КНОПКА СМАЗОЧНО-ОХЛАЖДАЮЩЕЙ ЖИДКОСТИ

В открытом положении этой кнопки, насос жидкости запускается и смазочно-охлаждающая жидкость перекачивается на материал. Ленточная пила запускается после нажатия кнопки запуска.



Всегда проверяйте уровень смазочно-охлаждающей жидкости на индикаторе. При уменьшении добавляйте больше жидкости.

15 — КНОПКА СЧЁТЧИКА



Этот счётчик для регулировки количества деталей для резки. Необходимо ввести количество деталей заново, если новая резка будет проводиться после предыдущей резки. Переключатель должен находиться в положении “2”, чтобы счётчик был активным.

Как использовать счётчик: Введите количество деталей для резки, нажав кнопку настроек (Set). Вы можете увеличить количество цифр, нажав кнопки под ними. После ввода количества, подождите около пяти секунд, пока цифры не перестанут мигать. Вы увидите 0 (ноль) на экране. Это означает, что количество для резки сейчас в памяти. Вы можете начать резку, нажав кнопку запуска полотна. Количество деталей для резки будет показываться на экране и будет мигать лампочка INP. Станок остановится автоматически и когда количество будет достигнуто будет гореть лампочка OUT. Сброс производится нажатием кнопки RST и лампочка OUT выключается. Вышеуказанные операции должны быть сделаны снова для новой резки.

16 – РЕГУЛИРОВКА СКОРОСТИ ОПУСКАНИЯ ГОЛОВКИ



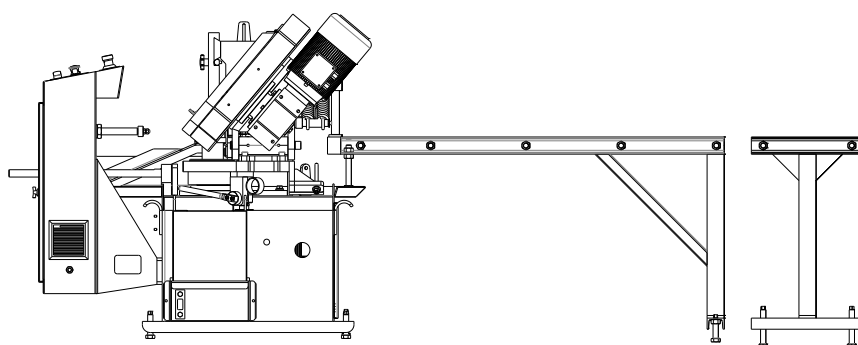
Используется для регулировки скорости опускания головки. Её можно заблокировать в случае необходимости. Правильная скорость опускания головки выбирается в зависимости от формы стружки.



Может быть вызвано торможение на полотне для неожиданного увеличения скорости опускания.

C- ЧТО НЕОБХОДИМО СДЕЛАТЬ ПЕРЕД ЗАПУСКОМ СТАНКА

1 — ПРЕДВАРИТЕЛЬНЫЙ КОНТРОЛЬ



- Устанавливайте станок как рекомендуется в предыдущих разделах.
- Убедитесь что электрическое подключение выполнено, как указано в Электрической схеме. Сеть должна быть 400V AC и хорошо заземлена.
- Наполните бак для смазочно-охлаждающей жидкости 30 литрами охлаждающей жидкости. Смотрите таблицу смешивания для требуемой скорости смешивания.
- Убедитесь, что снята защитная часть, которая фиксирует головку станка к середине корпуса (Рисунок 1)



Рисунок 1

- Проверьте уровень масла в баке для гидравлического масла. Объём бака составляет 9 литров. При низком уровне масла, заполните его. Должно использоваться масло для гидравлической системы № 46 (Рисунок 2)

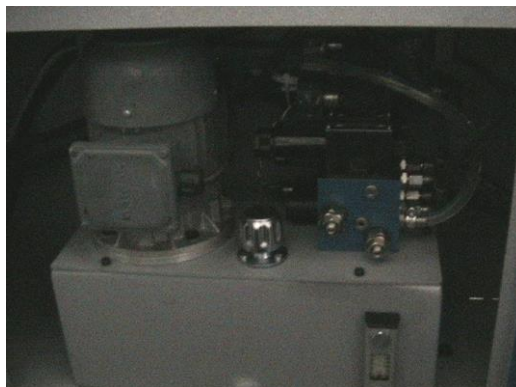


Рисунок 2

- Проверьте давление системы натяжения ленточной пилы. На манометре давление должно быть в пределе 220-250 бар (Рисунок 3)

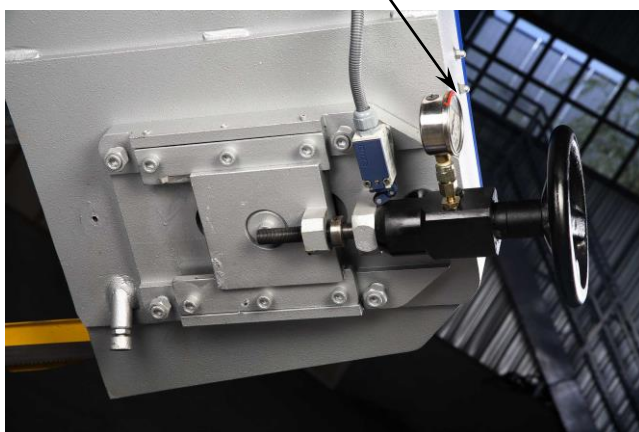


Рисунок 3

3- ВЫБОР ПОЛОТНА

При выборе ленточной пилы должны быть соблюдены следующие шаги:

1. Она должна соответствовать разрезаемому материалу.
2. Размер зубьев 1" (25,4 мм) должен быть подходящим для вырезаемого диаметра.

ВЫБОР ЗУБЬЕВ

Правильный выбор зубов является важным. Имеется два критерия.

- Количество зубьев на один дюйм (25,4 мм)
- Угол наклона

КОЛИЧЕСТВО ЗУБЬЕВ НА ОДИН ДЮЙМ (25,4 мм)

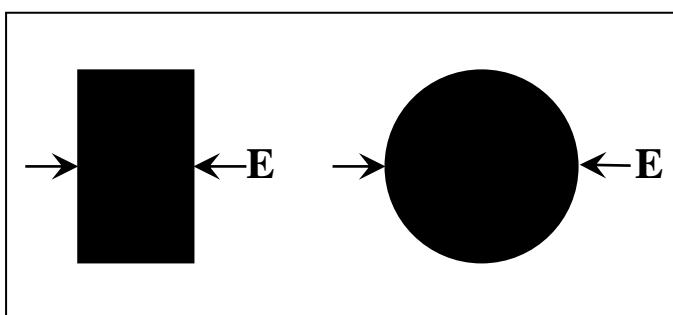
Правило трёх зубьев

Пожалуйста, выберите наибольший зуб включая мин. три зуба внутри материала для лёгкой и эффективной резки. Это показано в качестве количества зубьев на один дюйм (25,4 мм). (1 дюйм = 25,4 мм) Если толщина материала меняется, пожалуйста, выберите переменный зуб, который имеет более широкую область применения. Пожалуйста, воспользуйтесь следующей таблицей для выбора зубьев.

➤ Твердый материал

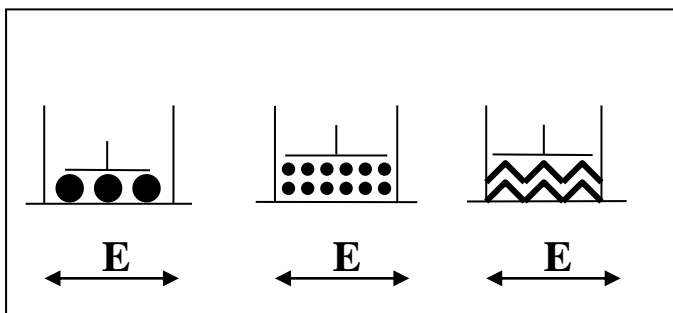
Используйте следующую таблицу для выбора зубьев по толщине материала

а) Одиночная резка



Выберите зубья из таблицы рядом в соответствии с диаметром материала.

б) Множественная резка



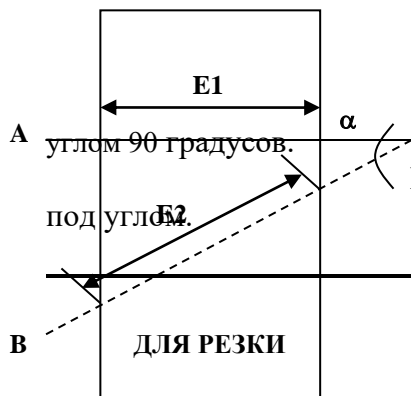
КОЛИЧЕСТВО ЗУБЬЕВ В 1" В ЗАВИСИМОСТИ ОТ ДИАМЕТРА И ТОЛЩИНЫ РАЗРЕЗАЕМОГО МАТЕРИАЛА (25,4 мм)		
ЗАКРЕПЛЁННЫЙ	E (мм)	СМЕННЫЙ ЗУБ
18	2	10 / 14
	3	
14	5	8 / 12
	8	
10	12	6 / 10
	16	
10	22	6 / 10
	30	
8	40	5 / 8
	6	
4	70	4 / 6
	100	
3	140	3 / 4
	200	
2	240	2 / 3
	300	
1,2	450	1 / 2
	600	
0,75		0,75 / 1,2

Выберите зубья, принимая во внимание размеры E для материалов множественной резки.

ПРИМЕЧАНИЕ: Ленточная пила со сменными зубьями иногда предотвращает вибрацию, вызванную резонансом одного зуба.

с) Угол резки

В случае резки под углом на станке, режущая поверхность ленточной пилы может меняться в зависимости от степени угла. В результате этого число зубьев на ленточной пиле также меняется. По этой причине процесс выбора зубьев следует выполнить снова в соответствии с углом разреза.



А: Вид ленточной пилы при резке под углом 90 градусов
 В: вид ленточной пилы во время резки под углом

E1: Режущая поверхность ленточной пилы во время резки под

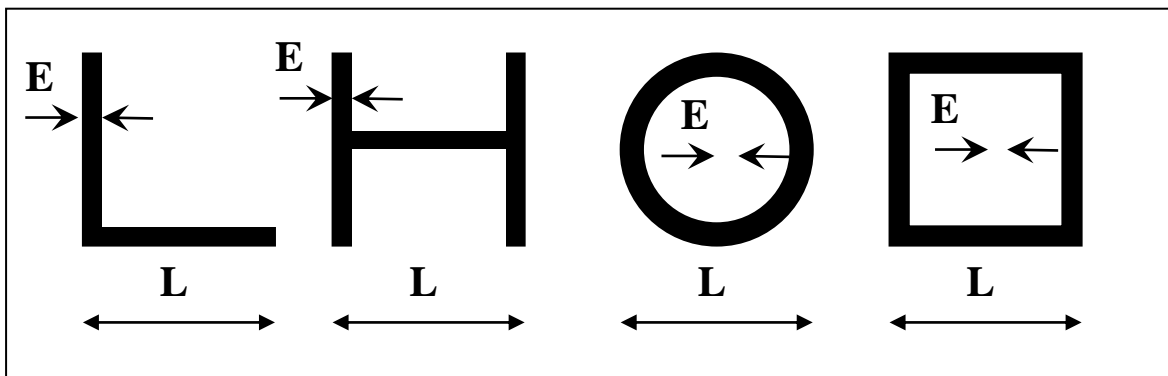
E2: Режущая поверхность ленточной пилы во время резки

$$E2 = E1 / \cos \alpha$$

Режущую поверхность ленточной пилы следует высчитать в соответствии с данными выше значениями. В результате расчёта, заново выберите зубья.

➤ **Материалы переменного сечения**

Одиночная резка



L (мм) E (мм)	20	40	60	80	100	120	150	200	300	500
2	14	14	10/14	10/14	10/14	10/14	10/14	8/12	6/10	6/10
3	10/14	10/14	10/14	10/14	8/12	8/12	8/12	6/10	6/10	5/8
4	8/12	8/12	8/12	8/12	8/12	6/10	6/10	6/10	5/8	5/8
5	8/12	8/12	8/12	6/10	6/10	6/10	6/10	5/8	5/8	4/6
6	6/10	6/10	6/10	6/10	6/10	6/10	5/8	5/8	4/6	4/6
8	6/10	6/10	6/10	6/10	5/8	5/8	5/8	4/6	4/6	3/4
10		5/8	5/8	5/8	5/8	5/8	4/6	4/6	4/6	3/4
12		5/8	5/8	5/8	4/6	4/6	4/6	4/6	3/4	3/4

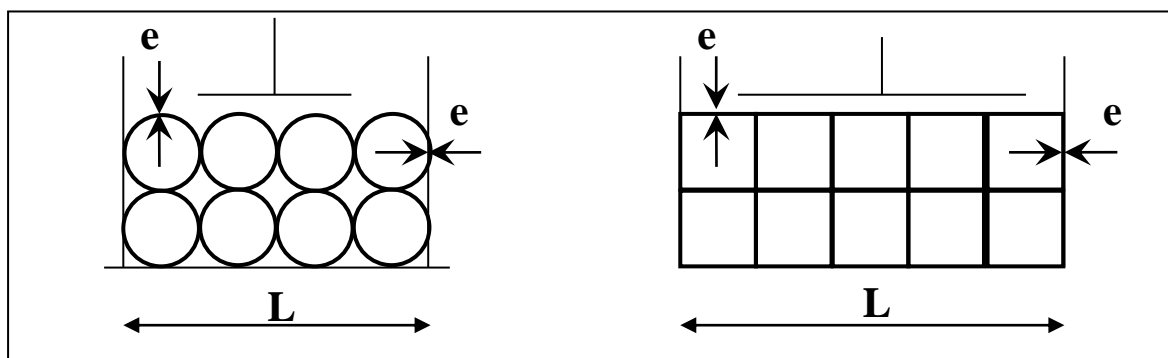
15		4/6	4/6	4/6	4/6	4/6	3/4	3/4	3/4	2/3
20			4/6	4/6	3/4	3/4	3/4	3/4	2/3	2/3
30				3/4	3/4	3/4	2/3	2/3	2/3	2/3
50						2/3	2/3	2/3	2/3	1,2/2

Пожалуйста, выберите зубья из данной выше таблицы в соответствии с диаметром материала (L) и толщины (E).

НАПРИМЕР: Диаметр материала (L) = 60 мм и толщина E = 6 мм.

Зубья должны быть: зубья ленточной пилы 6/10 в соответствии с приведённым выше примером.

Множественная резка



e: Толщина материала

L: Количество материалов множественной резки в измерении "L"

E: Толщина берется для выбранных зубьев

$$E = \frac{e \times "L" \text{ количество в этом измерении}}{2}$$

Пожалуйста, выберите зубья в соответствии с представленными выше значениями для процесса множественной резки.

НАПРИМЕР: Диаметр материала 30 мм.

"L" количество в этом измерении = 4

$$L = 4 \times 30 \quad L = 120 \text{ мм}$$

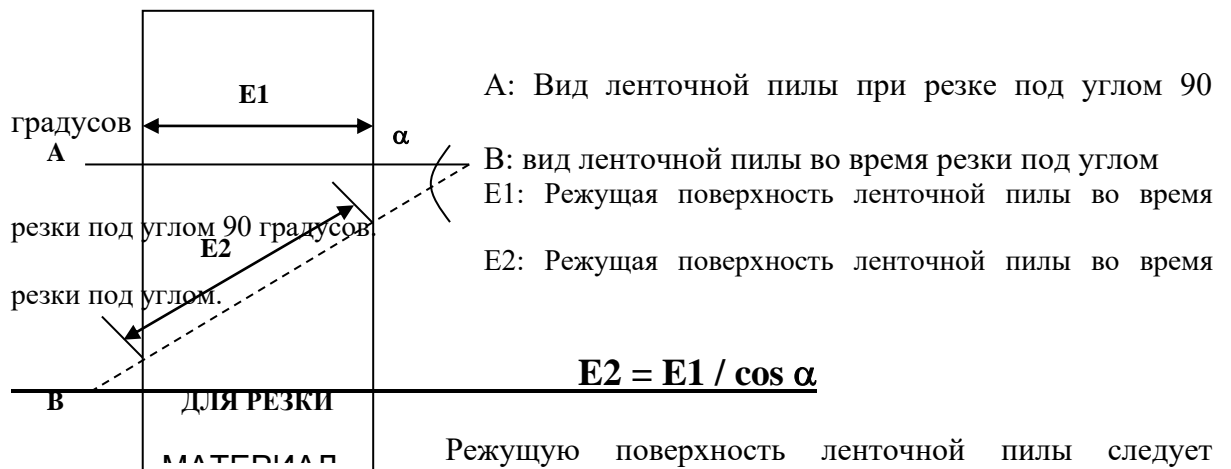
$$E = \frac{e \times "L" \text{ количество в этом измерении}}{2} = \frac{3 \times 4}{2} = 6$$

мм

В соответствии со значениями L = 120 мм и E = 6 мм, 6/10 зубья ленточной пилы должны выбираться из таблицы.

с) Угол резки

В случае резки под углом на станке, режущая поверхность ленточной пилы может меняться в зависимости от степени угла. В результате этого число зубьев на ленточной пиле также меняется. По этой причине процесс выбора зубьев следует выполнить снова в соответствии с углом разреза.



Режущую поверхность ленточной пилы следует высчитать в соответствии с данными выше значениями. В результате расчёта, заново выберите зубья.

D — ЗАПУСК



◆ Пожалуйста, прочитайте инструкцию по эксплуатации перед запуском ленточнопильного станка и порекомендуйте также Вашим сотрудникам внимательно прочитать инструкцию. Пожалуйста, храните инструкцию поблизости со станком, где её легко найти.

◆ Станок должен использовать только опытный и подходящий персонал для этой работы.

◆ Пожалуйста, обеспечьте правильное размещение станка и выполните все проверки, которые должны быть выполнены перед работой, как рекомендуется в предыдущих разделах этой инструкции.



◆ Пожалуйста, примите все меры предосторожности для предотвращения повреждений в случае падения разрезаемого материала.

◆ Пожалуйста, проверьте, правильная и соответствующая ли ленточная пила установлена на станке. Если нет, пожалуйста, выберите ленточную пилу в соответствии с информацией выше.

◆ Пожалуйста, подавайте электропитание, путём включения главного выключателя. В этом случае загорится сигнальная лампочка. Затем нажмите на кнопку Start (Пуск).

◆ Пожалуйста, настройте верхнюю головку на высоте 10 сантиметров от материала для резки, закрепив верхний концевой

выключатель и затяните болт. Отрегулируйте пространство между ножками направляющей ленточной пилы в соответствии с размерами материала, который Вы хотите распилить.

- ◆ Поднимите головку станка, нажав кнопку подъёма головки.
- ◆ Откройте активный зажим настолько, насколько ваш материал подходит, нажав кнопку открытия зажима.
- ◆ Зажмите материал между зажимами нажав кнопку закрытия зажима сразу после установки материала, коснувшегося переднего ограничителя. Давление, наблюдаемое в манометре на гидравлическом цилиндре для зажима материала, должно составлять около 20 бар.
- ◆ Убедитесь, что клапан регулировки скорости находится на закрытом уровне (0). Нажмите кнопку запуска для запуска ленточной пилы. Направление поворота ленточной пилы должно быть в том же направлении, как показано в ниже приведённой схеме.

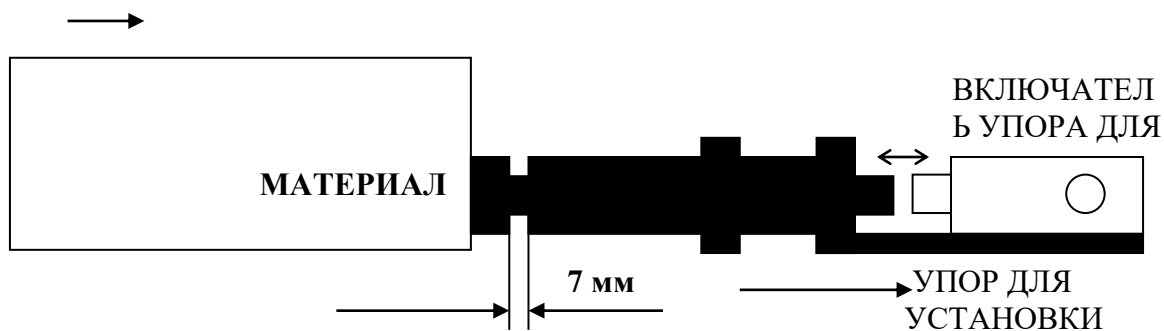
1 — ОПЕРАЦИЯ РЕЗКИ НА СТАНКЕ

А — ПРОВЕРКА ПЕРЕД ЗАПУСКОМ

Проведите окончательную проверку перед запуском операции резки:

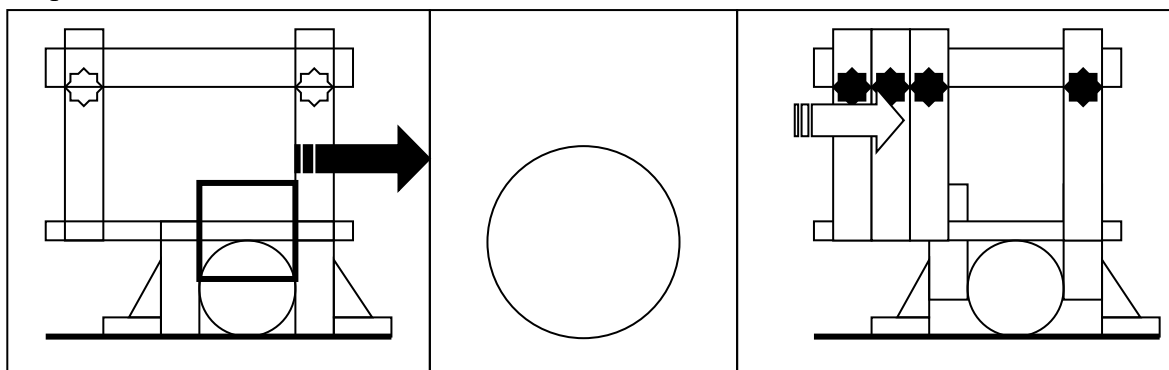
1. Убедитесь, что станок находится в пространстве рабочей зоны.
2. Убедитесь, что рольганг и станок находятся на одном и том же месте.
1. Разместите корзину для материал, так, чтобы материал падал в неё. Если материал для резки настолько большой, что он не поместится в корзину, Вы можете запросить дополнительную корзину для материала у производителя.
2. Проверьте толщину материала между зажимов.
3. Проверьте захватывает ли верхняя зажимная система материал или нет.
4. Отрегулируйте длину материала, с помощью устройства упора для установки длины. Учтите пространство в 7 мм в переключателе упорп длины при измерении длины. Материалы меньше 7 мм нельзя распилить автоматически. Их следует распилить вручную

ПОЛО



Поскольку не существует ручки установки длины нм моделях PAR 280 M, пространство в 7 мм не представлено в этих моделях.

7. Пересечения полотна должны быть в направлении резки.
8. Отрегулируйте верхний концевой выключатель в соответствии с высотой материала.
9. Настройте направляющие выпрямителя полотна в соответствии с диаметром материала.



10. Проверьте гидравлическое масло по индикатору. (Это масло заливается производителем.)
11. Проверьте натяжение полотна.
12. Проверить натяжение ремня в системе ременного шкива.
13. Отрегулируйте ручку установки длины в зависимости от высоты материала.

В — УСЛОВИЯ ЭФФЕКТИВНОЙ РЕЗКИ

Здесь приводятся семь золотых правил, которые мы, как IMAŞ-предлагаем использовать ленточнопильные станки на максимальной мощности и эффективности:

1. Выбор полотна по типу материала
2. Выбор полотна по размерам материала
3. Подходящее натяжение полотна

Для полотен 27x0.9: 40-45 бар

Для полотен 34x1.1: 60-65 бар

Для полотен 41x1.3: 80-85 бар

Для полотен 67x1.6: 95-115 бар

4. Соответствующая скорость полотна (резки) в зависимости от материала
5. Материал должен быть жёстко затянут.
6. Материал, станок и рольганг должны находиться на одной плоскости.
7. Соответствующая скорость опускания. Это может определяться в зависимости от типа стружки.

С — ПРОЦЕСС РЕЗКИ

1. Подключите разъем и включите главный выключатель.
2. Поверните кнопку аварийной остановки. Убедитесь, что лампочка индикатора питания включена.
3. Нажмите кнопку подъёма головки.

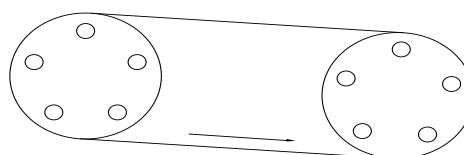


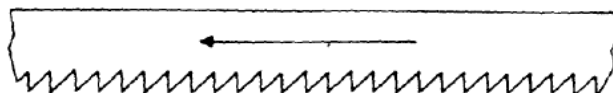
Не забудьте удалить защитную часть перед нажатием кнопки подъёма головки. Если головка не поднимается, это означает, что фазовое подключение сети электропитания и фазовое подключение станка могут быть разными. В такой ситуации, места соединений фазы на приборной вилке следует изменить. Эта операция должна производиться опытным специалистом.

Станок не запустится, пока головка будет касаться верхнего концевого выключателя. Переведите переключатель регулировки скорости в положение “0” отрегулируйте контрольный выключатель, если Вы используете модель PAR 280.

2 — РУЧНАЯ РЕЗКА

- ✓ После проведения всех операций по проверке и настройке;
- ✓ Переведите контрольный выключатель в положение “1”.
- ✓ Коснитесь материалом устройства для упора по установке длины нажав кнопки передвижения материала вперёд и назад.
- ✓ Запустите станок, нажав кнопку пуска полотна.
- ✓ Включите выключатель охлаждающей жидкости, так, чтобы жидкость начала циркулировать.
- ✓ Отрегулируйте скорость резки в зависимости от типа стружки.
- ✓ Станок остановиться после распила одной детали. Для новой резки Вам следует запустить станок заново.

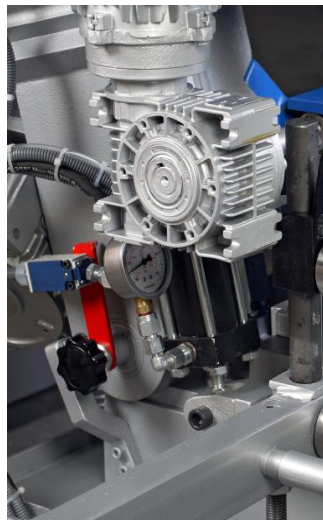




3 — АВТОМАТИЧЕСКАЯ РЕЗКА

- ✓ После проведения всех операций по проверке и настройке;
- ✓ Переведите контрольный выключатель в положение “2”.
- ✓ Введите количество деталей для резки по счётчику.
- ✓ Отрегулируйте верхний концевой выключатель в соответствии с высотой материала.
- ✓ Отрегулируйте направляющие выпрямителя полотна в соответствии с диаметром материала.
- ✓ Запустите станок, нажав кнопку пуска полотна.
- ✓ Включите выключатель охлаждающей жидкости, так, чтобы жидкость начала циркулировать. И отрегулируйте количество охлаждающей жидкости.
- ✓ Отрегулируйте скорость резки в зависимости от типа стружки.
- ✓ Станок остановится, когда будет достигнуто необходимое количество деталей. Вам следует запрограммировать его для новой резки.



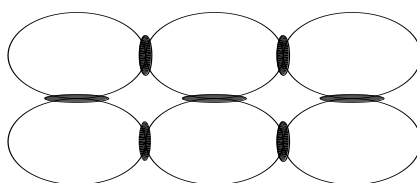


4 — НЕКОТОРЫЕ СВЕДЕНИЯ ОБ ЭКСПЛУАТАЦИИ СТАНКА

- ◆ Когда верхний концевой выключатель не нажат, станок не будет работать. Для запуска верхняя головка должна быть поднята и верхний концевой выключатель должен быть нажат для работы.



- ◆ Для работы станка зажим между выключателями должен быть активным. Ленточная пила останавливается в случае, если выключатель вышел из строя, в таких случаях, когда материал заканчивается или поверхность материала очень плохая или подвижный зажим не может дать достаточного давления для затягивания материала. В этом случае на экране появляется сообщение “ материал закончился” (“ material finished”)сообщение видно на экране.
- ◆ В случае поломки ленточной пилы или ослабления станок останавливается. На экране на панели показывается сообщение "Разрыв ленточной пилы" (“Band saw break”). В таких случаях проверьте ленточную пилу и натяжение.
- ◆ Станок останавливается в момент когда тепловой двигатель выходит из строя и соответствующее сообщение появляется на панели.
- ◆ Станок останавливается, если защитный кожух ленточной пилы или кожух электронной панели открывается и соответствующее сообщение появляется на панели.
- ◆ В аварийной ситуации станок останавливается нажатием кнопки остановки. Когда нажата кнопка аварийной остановки, станок не будет работать и на панели будет показываться сообщение "Аварийная остановка" (“Emergency Stop”).
- ◆ Чистота роликов модулятора, закреплённых к датчику на подвижном зажиме очень важна для чувствительности ленточнопильного станка. Очистите пилу от пыли, которая часто здесь скапливается.
- ◆ В процессе резки множества материалов, очень важно, чтобы материал был крепко зажат между зажимами. В таких случаях рекомендуется проводить точечную сварку материалов друг с другом с тыльной стороны.



5 — УСЛОВИЯ ХОРОШЕЙ РЕЗКИ

Мы, Imas Integrated Systems Ltd., рекомендуем Вам 7 золотых правил для работы с ленточнопильными станками с максимальной мощностью и максимальной эффективностью:

1. Правило: Полотно ленточной пилы следует выбирать в зависимости от материала.

2. Правило: Зубья полотна 1” (25,4 мм) следует выбирать в зависимости от диаметра материала.
3. Правило: Натяжение полотна должно быть соответствующим.
4. Правило: Скорость ленточной пилы (резка) должна соответствовать материалу.
5. Правило: Материал должен быть крепко зажат.
6. Правило: Станок с материалом и стол для материала должны находиться на одном уровне (хорошо сбалансированном).
7. Правило: После выполнения всех выше перечисленных условий, правильная скорость опускания головки должна настраиваться в зависимости от материала. Скорость опускания головки может быть отрегулирована с учётом формы стружки (Пожалуйста, смотрите четвертую часть)

6 — СОХРАНЕНИЕ БЕЗОПАСНОСТИ СТАНКА

После завершения работы, если станок будет храниться без работы в течение короткого или длительного времени;

- Отключите электрическое подключение.
- Ослабьте ленточную пилу. (Натяните её снова, когда Вам понадобится запустить станок.)
- Если в тисках есть материал, вытащите его оттуда.
- Проводите общую и периодическую очистку станка.
- Принимайте меры предосторожности в зимнее время, чтобы охлаждающая жидкость не замёрзла.
- Отключение электричества.
- Если станок будет храниться в течение длительного времени без эксплуатации; смажьте станок защитной смазкой и маслом.
- Не оставляйте кожухи станка.

ЧАСТЬ 4

РЕГУЛИРОВКА И ТЕХНИЧЕСКОЕ ОБСЛУЖИВНИЕ

A — РЕГУЛИРОВКИ

1 — ЗАМЕНА ЛЕНТОЧНОЙ ПИЛЫ / ПОЛОТНА

Вытащите полотно:



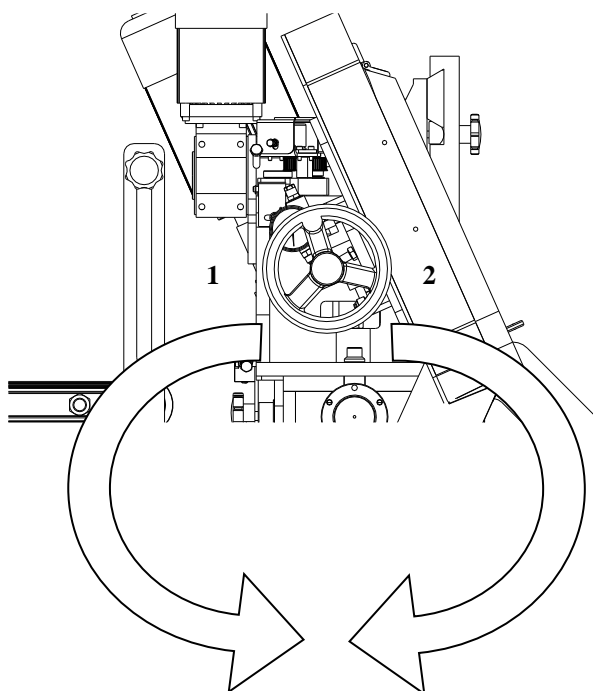
- ◆ Пожалуйста, используйте подходящие защитные перчатки для снятия ленточной пилы.
- ◆ Поднимите головку станка, так, чтобы Вы могли легко заменить ленточную пилу.
- ◆ Отключите главный выключатель станка и отключите подключение к электричеству.
- ◆ Откройте кожухи шкива ленточной пилы. Вытащите защитные покрытия ленточной пилы.
- ◆ Ослабьте ленточную пилу путём поворота колёсика натяжения ленточной пилы в направлении 1, как показано на схеме ниже.
- ◆ Убедитесь, что ленточная пила ослаблена достаточно, чтобы её можно было легко вытащить.

- ◆ Вытащите ленточную пилу из выемки ленточной пилы на ножках направляющей.
- ◆ Вытащите ленточную пилу из станка безопасным способом.

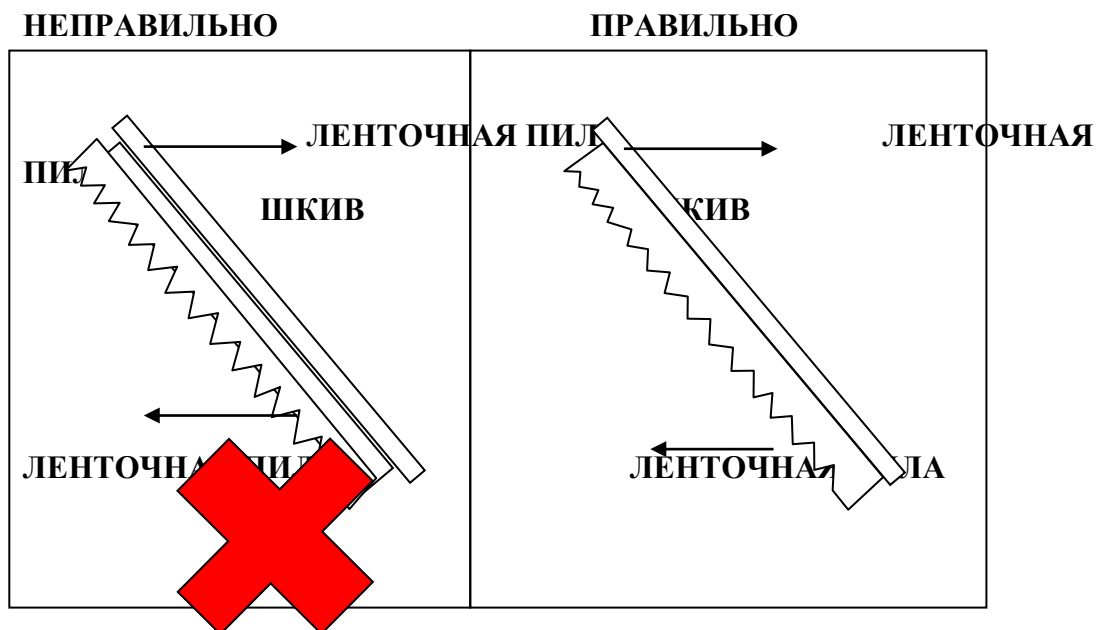
Размещение ленточной пилы:



- ◆ Пожалуйста, используйте подходящие перчатки для крепления ленточной пилы.
- ◆ Отключите подключение к электричеству, выключив главный выключатель.
- ◆ Пожалуйста, выберите ленточную пилу в зависимости от типа материала и диаметра.
- ◆ Пожалуйста, обратите внимание, чтобы ленточная пила была хорошо зафиксирована в направлении резки.
- ◆ Разместите ленточную пилу на свободном и ведущем шкивах.
- ◆ Разместите ленточную пилу в выемку для ленточной пилы на ведущих ножках ленточной пилы.
- ◆ Пожалуйста, затяните ленточную пилу путём поворота колёсика натяжения ленточной пилы в направлении 2, как показано на схеме ниже. Давление манометра должно быть в пределах между 100-150 бар.
- ◆ Закройте крышку шкива ленточной пилы и закрепите защитные кожухи.



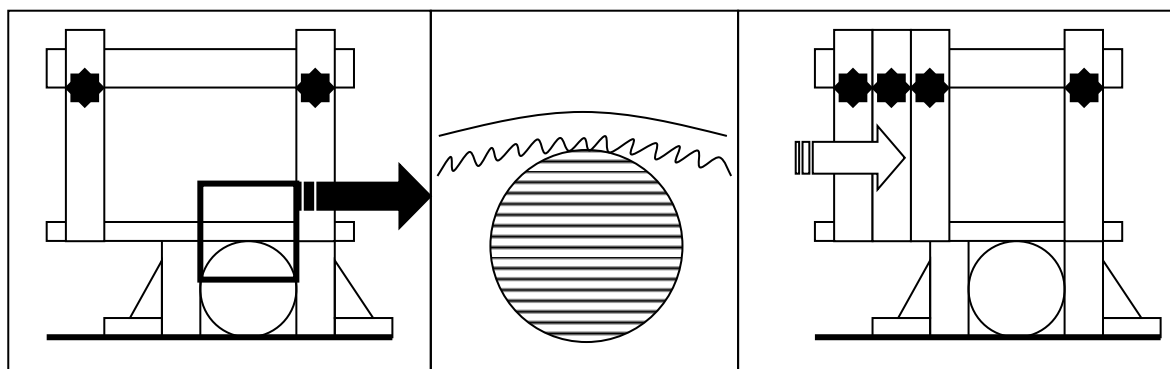
ПРИМЕЧАНИЕ: Пожалуйста снимите пластиковую защиту с ленточной пилы после крепления на станке. Так Вы сведёте к минимуму риск несчастного случая.



Ленточная пила должна быть установлена на станок как показано на выше приведённой схеме. Предусмотрите, чтобы ленточная пила, хорошо располагалась в гнезде на шкиве.

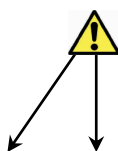
2- НОЖКИ НАПРАВЛЯЮЩЕЙ ПОЛОТНА

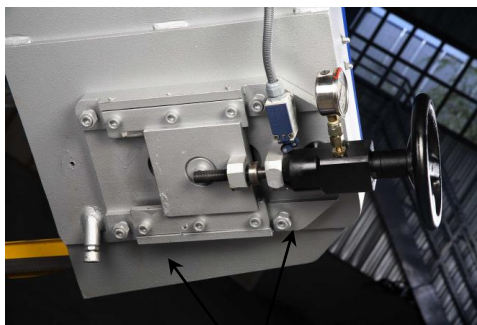
Пожалуйста, отрегулируйте ножки направляющей ленточной пилы в зависимости от материала для резки. Закройте свободную ножку направляющей к станку ослабив ручку на свободной ножке направляющей ленточной пилы. В противном случае, это может негативно повлиять на качество резки и срок службы пилы.



3- РЕГУЛИРОВКА ШКИВОВ ЛЕНТОЧНОЙ ПИЛЫ

Свободная ленточная пила и ведущие шкивы должны быть на одном и том же уровне. Для этого, пожалуйста, сбалансируйте шкивы регулировочными болтами на механизме растяжения.



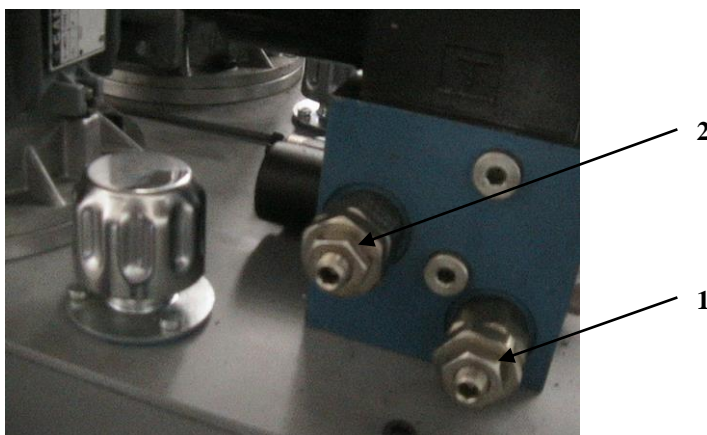


6 — РЕГУЛИРОВКА ГИДРАВЛИЧЕСКОГО ДАВЛЕНИЯ

Давление гидравлической системы регулируется с помощью клапана регулировки давления на гидравлическом узле со стороны станка. Здесь давление подъёма головки и давление зажима материала является общим.

- ◆ Поднимите головку станка на верхнем уровне.
- ◆ Ослабьте клапан № 1 и затяните клапан № 2.
- ◆ Разместите любой материал между зажимами и нажмите на клапан закрытия зажима. Медленно затяните клапан № 1 и наблюдайте за давлением на манометре на гидравлическом цилиндре затягивания материала. Затягивайте клапан № 1 пока давление не достигнет 30-35 бар. Затем закрепите его контр-гайкой. Таким образом настраивается гидравлический станок. В то же самое время, это давления подъёма головки.

- ◆ Откройте зажим, нажимая кнопку открытия зажима. Немного ослабьте клапан № 1 и опять наблюдайте за давлением после затягивания зажима. Повторяйте этот процесс, пока давление не достигнет 20 бар. Таким образом регулируется давление затягивания.



7 – РЕГУЛИРОВКА СКОРОСТИ ОПУСКАНИЯ ГОЛОВКИ

Пожалуйста, используйте клапан регулировки скорости на электронной панели для регулировки скорости опускания головки.



Отрегулируйте скорость резки и скорость опускания головки в зависимости от количества пыли, появляющейся в процессе резки.

	<p>Очень тонкая стружка, похожая на пыль. Уменьшите скорость резки и увеличьте скорость опускания головки.</p>
	<p>Стружка толстая и/или синего цвета. Показывает чрезмерную силу на ленточной пиле. Уменьшите скорость резки и опускания головки.</p>
	<p>Длинные и спиральные стружки. Такая стружка получается при идеальном процессе резки. Скорость резки и опускания головки является нормальной.</p>

В —ТЕХНИЧЕСКОЕ ОБСЛУЖИВАНИЕ

1- ЕЖЕДНЕВНОЕ ОБСЛУЖИВАНИЕ

- Общая очистка должна производиться ежедневно.
- Проверяйте натяжение ленточной пилы перед каждым запуском.
- Пожалуйста, проверяйте площадь как минимум трёх отрезаемых деталей каждый день.
- Стружку на станке и внутри корзины следует очищать каждый день в зависимости от рабочей загрузки.
-

2- ЕЖЕНЕДЕЛЬНОЕ ТЕХНИЧЕСКОЕ ОБСЛУЖИВАНИЕ

- Смажьте в достаточном количестве из смазочного патрубка холостой шкив ленточной пилы.
- Смазывайте полозья системы натяжения ленточной пилы смазкой.
- Очистите закреплённые и передвижные зажимы от пыльной пыли и смажьте поверхность корпуса под работающими зажимами.
- Всегда следует проверять ленточную пилу на наличие трещин или разрывов. Если имеются трещины или разрывы, ленточную пилу следует немедленно заменить.
- Смажьте винтовую шестерню на закреплённом зажиме.
- Смажьте соединительный смазочный патрубок в подходящем количестве.
- Замените охлаждающую жидкость в случае, если она плохая. Смесь охлаждающей жидкости с примесью бора может иметь сильный запах из-за длительного срока работы и экологических условий. Пожалуйста, замените эту жидкость, чтобы не воздействовать на окружающую среду.
- Если на станке всегда разрезается материал одного размера, верхняя часть цилиндров может быть окислена из-за того, что она не смазывается, так как цилиндры подъёма головки являются единственными действующими цилиндрами. По этой причине верхняя часть цилиндров может быть окислена. Для предотвращения этого и для обеспечения смазывания этой части, пожалуйста работайте со станком вхолостую без резки какого-либо материала 10 или 15 раз в неделю или смазывайте цилиндры, сняв упор с помощью смазки.
- Пожалуйста, удалите посторонние материалы, такие как грязь, опилки и т.д на линейных полозьях.

3 — ЕЖЕМЕСЯЧНОЕ ТЕХНИЧЕСКОЕ ОБСЛУЖИВАНИЕ

- Следует проверять уровень гидравлического масла, при уменьшении, его следует дополнить.
- Тиски направляющей ленточной пилы и шариковые подшипники следует проверить. При износе и коррозии их следует заменить на новые.
- Необходимо проверить соединительную пружину и вес головки.
- Также следует проверить нет ли утечки масла в гидравлической системе и редукторах.
- Ленточная пила должна хорошо регулироваться на шкивах, чтобы не повредить гнездо шкива.

3- ШЕСТИМЕСЯЧНОЕ ТЕХНИЧЕСКОЕ ОБСЛУЖИВАНИЕ

- Гидравлическое масло следует проверять каждые 6 месяцев. Масло следует заменить, если оно испорчено.

Тип масла	: № 46
Количество масла	: 9 литров
Следующая замена масла	: Через 6 месяцев.

- Зажимная система, ведущая система (система подачи) и двигатели следует обслуживать каждые 6 месяцев.

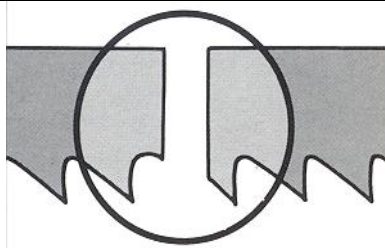
- Масло в главном редукторе следует сливать полностью и заливать заново новым маслом.

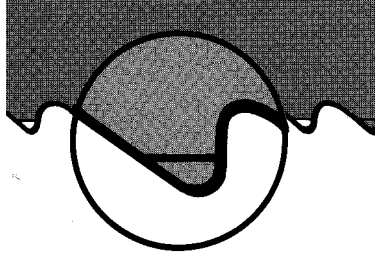
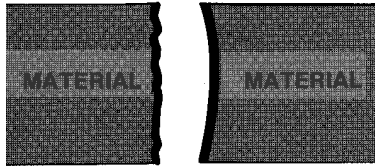
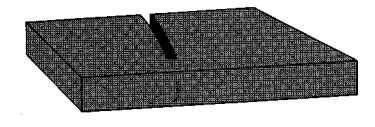

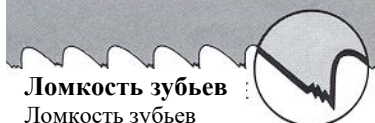
Тип масла : MOBILGEAR No 636634
Количество масла : 1,5 литра
Следующая замена масла : Через 6 месяцев.

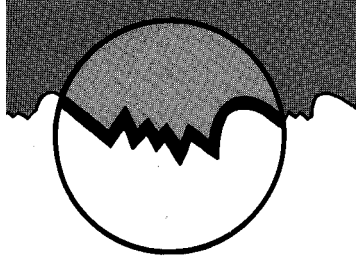
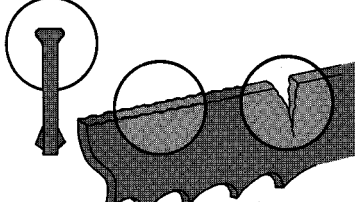
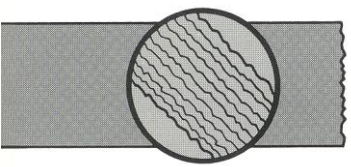
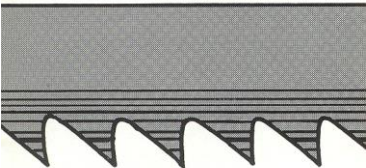
ЧАСТЬ 5




ПОВРЕЖДЕНИЕ ЛЕНТОЧНОЙ ПИЛЫ И ПРИЧИНЫ, ВОЗМОЖНЫЕ ПРОБЛЕМЫ И РЕШЕНИЯ

А — ПОВРЕЖДЕНИЕ ЛЕНТОЧНОЙ ПИЛЫ И ПРИЧИНЫ

Повреждение ленточной пилы	Возможная причина	Решение
 <p>Разрыв ленточной пилы Обычный разрыв указывает на то, что ленточная пила изношена.</p>	<ul style="list-style-type: none"> • Неправильная ленточная пила • Ленточная пила слишком натянута • Высокая скорость опускания головки • Неправильная смазочно-охлаждающая жидкость • Ленточная пила трётся об фланец шкива • Ленточная пила касается материала перед резкой. • Алмазная кромка ленточной пилы очень жёсткая 	<ul style="list-style-type: none"> • Проверьте, правильно ли выбраны зубья ленточной пилы • Уменьшите натяжение ленточной пилы в соответствии с инструкции по эксплуатации и техническому обслуживанию. • Уменьшите скорость опускания головки. • Используйте рекомендуемые смазочно-охлаждающие жидкости • Выровняйте шкивы

		<ul style="list-style-type: none"> • Сохраните пространство между ленточной пилой и материалом для резки. • Уменьшите натяжение ленточной пилы в соответствии с инструкцией по эксплуатации и техническому обслуживанию.
 <p>Зубья затупляются слишком быстро</p>	<ul style="list-style-type: none"> • Неверное направление ленточной пилы. • Ленточная пила неправильно закреплена. • Твёрдый материал или слишком шероховатая поверхность • Слишком жёсткий материал • неподходящая смазочно-охлаждающая жидкость или неправильная смесь. • Высокая скорость резки или опускания головки. 	<ul style="list-style-type: none"> • Хорошо закрепите ленточную пилу. • Проверьте правильное размещение ленточной пилы. • Проверьте жёсткость материала и поверхность шероховатого материала. • Приготовьте подходящую смесь охлаждающе-смазочных жидкостей. • Проверьте характеристики резки.
 <p>Неправильная резка</p>	<ul style="list-style-type: none"> • Пространство между упорами ленточной пилы слишком большое. • Ленточная пила изношена • Низкая или высокая скорость опускания головки. • Неправильный выбор зубьев • Смазочно-охлаждающая жидкость плохо применяется к материалу. • Слишком много зубьев для разрезаемой поверхности. • Алмазные частицы из ленточной пилы изношены или расшатаны 	<ul style="list-style-type: none"> • Отрегулируйте расстояние между упорами ленточной пилы в зависимости от материала. • Замените ленточную пилу. • Проверьте характеристики резки. • Используйте подходящие зубья ленточной пилы. • Обеспечьте хороший поток смазочно-охлаждающей жидкости на режущую поверхность. • Используйте подходящие зубья ленточной пилы. • Обновите алмазную кромку или затяните её.
 <p>BAND LEADING IN CUT</p>	<ul style="list-style-type: none"> • Ленточная пила перегружена. • Ослабьте натяжение ленточной пилы • Узел пилы повреждён • Пространство между упорами ленточной пилы шире • Пространство между алмазами алмазной кромки шире 	<ul style="list-style-type: none"> • Проверьте условия резки • Проверьте натяжение ленточной пилы • Проверьте твёрдость материала • Отрегулируйте алмазную кромку и ленточную пилу.
 <p>CHIP WELDING</p>	<ul style="list-style-type: none"> • Изношена или не работает щётка ленточной пилы • Неправильная смазочно-охлаждающая жидкость или её отсутствие • Неправильная смазочно-охлаждающая смесь • Высокая скорость резки или опускания головки. • Неправильный выбор зубьев 	<ul style="list-style-type: none"> • Замените щётку или отрегулируйте её. • Проверьте уровень и тип смазочно-охлаждающей жидкости. • Проверьте уровень и тип смазочно-охлаждающей жидкости. • Уменьшите скорость резки или опускания головки. • Проверьте правильность выбора зубьев.
 <p>Ломкость зубьев Ломкость зубьев указывает на рыхлость материала.</p>	<ul style="list-style-type: none"> • Алмазная лента пилы не отрегулирована правильно. • Неправильная скорость опускания ленточной пилы или скорость резки. • Неправильная ленточная пила • Материал плохо затянут между тисков. 	<ul style="list-style-type: none"> • Правильно отрегулируйте алмазную кромку ленточной пилы. • Проверьте характеристики резки. • Используйте подходящий тип ленточной пилы и зубья. • Проверьте зажимы и отрегулируйте их правильно.

Повреждение ленточной пилы	Возможные причины	Решение
 <p>TEETH STRIPPING</p> <p>Разрыв зубьев</p>	<ul style="list-style-type: none"> • Неподходящее крепление ленточной пилы. • Скорость ленточной пилы слишком низкая. • Скорость опускания головки слишком высокая • Зубья затягиваются во время резки. • Плохая подача смазочно-охлаждающей жидкости • Твёрдый материал или шероховатая поверхность • Неправильный выбор зубьев • Материал поворачивается или нет верхнего зажима • Ленточная пила поворачивается в противоположную сторону 	<ul style="list-style-type: none"> • Проверьте рекомендуемое крепление ленточной пилы. • Проверьте характеристики резки. • Уменьшите скорость опускания головки. • Отрегулируйте количество смазочно-охлаждающей жидкости. • Проверьте твёрдость материала и гладкость поверхности • Проверьте выбор зубьев. • Закрепите зажимы или правильно примените верхний зажим. • Измените направление ленточной пилы
 <p>Износ на задней части полотен</p>	<ul style="list-style-type: none"> • Слишком большое давление на заднюю часть ленточной пилы. • Ослабьте натяжение ленточной пилы. • Неправильная ленточная пила (тип углеродистой стали) • Высокая скорость опускания головки или давление. • Большое расстояние между упорами ленточной пилы. • Трение ленточной пиле на раме шкива. 	<ul style="list-style-type: none"> • Проверьте шарикоподшипниковые упоры ленточной пилы. • Отрегулируйте натяжение ленточной пилы. • Используйте биметаллическую ленточную пилу. • Уменьшите скорость опускания головки. • Отрегулируйте расстояние между упорами ленточной пилы в соответствии с материалом. • Сбалансируйте уровень шкивов.
 <p>Грубая резка</p>	<ul style="list-style-type: none"> • Не острая или повреждённая ленточная пила. • Неправильная скорость опускания ленточной пилы или скорость резки. • Ленточная пила не поддерживается достаточно хорошо. • Ослабьте натяжение ленточной пилы. • Неправильный выбор зубьев. • Большое расстояние между упорами ленточной пилы. 	<ul style="list-style-type: none"> • Обновите ленточную пилу. • Проверьте характеристики резки • Отрегулируйте алмазную кромку ленточной пилы или затяните её. • Выполните регулировку в соответствии с инструкцией по эксплуатации и техническому обслуживанию. • Проверьте правильность выбора зубьев. • Отрегулируйте расстояние между упорами ленточной пилы в соответствии с размером материала.
 <p>Линии износа</p>	<ul style="list-style-type: none"> • Алмазная кромка ленточной пилы слишком сильно затянута. • Зубья ленточной пилы повреждают алмазные частицы. • Зубья ленточной пилы повреждают поверхность шкива. • Непригодная ширина ленточной пилы для станка. • Сбор опилок. • Недостаточное количество смазочно-охлаждающей жидкости 	<ul style="list-style-type: none"> • Отрегулируйте алмазную кромку ленточной пилы. • Отрегулируйте шарикоподшипниковые упоры ленточной пилы. • Отрегулируйте шкивы ленточной пилы или обновите их. • Воспользуйтесь инструкцией по эксплуатации. • Отрегулируйте или обновите щётку от опилок. • Отрегулируйте количество смазочно-охлаждающей жидкости.

 <p>Скрученная ленточная пила</p>	<ul style="list-style-type: none"> • Ленточная пила тяжело идёт во время резки • Алмазная кромка ленточной пилы жёсткая. • Материал плохо зажат. • Слишком большое давление опускания головки. • Большое расстояние между упорами ленточной пилы. 	<ul style="list-style-type: none"> • Отрегулируйте скорость подачи или используйте пилу повышенной прочности • · Отрегулируйте алмазную кромку • · Отрегулируйте зажимы • · Отрегулируйте давление хода · Отрегулируйте шаг зуба пилы по заготовке.
 <p>Ленточная пила горит</p>	<ul style="list-style-type: none"> • Неправильная ленточная пила • Высокое давление опускания головки или высокая скорость резки. • Не хватает смазочно-охлаждающей жидкости. • Неправильное направление ленточной пилы. 	<ul style="list-style-type: none"> • Проверьте правильность выбора зубьев. • Проверьте характеристики резки. • Отрегулируйте количество и смесь смазочно-охлаждающей жидкости. • Правильно отрегулируйте ленточную пилу.
 <p>Разрушение зубьев front of tooth indicates work spinning in vise</p>	<ul style="list-style-type: none"> • Материал плохо зажат между тисков. • Неправильный выбор зубьев • Высокая скорость опускания головки. • Высокая скорость резки. 	<ul style="list-style-type: none"> • Отрегулируйте зажимы. • Проверьте выбор зубьев. • Уменьшите скорость понижения головки. • Проверьте характеристики резки.

В- ВОЗМОЖНЫЕ ПРОБЛЕМЫ И ИХ РЕШЕНИЯ

1- ВОЗМОЖНЫЕ ГИДРАВЛИЧЕСКИЕ ПРОБЛЕМЫ И ИХ РЕШЕНИЯ.

- Если верхняя головка станка не поднимается;
 - Сначала проверьте соединительный контактный источник. Если соединительный контактный источник сломан, верхняя головка не будет подниматься. Замените контактный источник.
 - В системе гидравлического насоса есть клапан регулировки давления. В случае, если этот клапан закреплён, увеличивается скорость подъёма головки. В случае, если этот клапан ослаблен, скорость подъёма головки уменьшается. Выполните контролируемую регулировку клапана регулировки давления.
 - Соединительный механизм гидравлического узла может быть повреждён. Проверьте соединительную систему.
 - Масло в гидравлическом узле может закончиться. Проверьте уровень масла.
- Если верхняя головка не опускается;
 - Если стержень тарельчатого клапана (стержень, который фиксирует электрическую бобину) имеет повреждения, такие как изгиб, дробление и т.д. верхняя головка не будет подниматься. Замените тарельчатый клапан.
 - Если тарельчатый клапан загрязнён внутри пылью и т.п. верхняя головка не будет опускаться. Тщательно очистите тарельчатый клапан.
 - Проверьте хорошо ли работает тарельчатый клапан. Бобина вынимается и нажимается кнопка опускания головки контрольной лампой или отвёрткой из отверстия бобины. После нажатия кнопки, при наличии электромагнитного поля, бобина работает хорошо.

- Проверьте направляющие разёмы клапана. Разъёмы могут выйти или не отражать электричество.
- Ключ скорости гидравлического опускания не может работать в положении "0". Проверьте элементы без утечки, вытащив ключевой стержень
- Если верхняя головка опускается скачками;
 - Проверьте элементы натяжения, принимая гидравлический подъём. Прежде чем взять гидравлический подъем, следует принять меры предосторожности с верхней головкой. Если элементы натяжения повреждены, замените их.
 - Гидравлическая подъёмная трубка может быть повреждена изнутри. Замените трубу гидравлического подъёма.
- Если гидравлический подъемник имеет выделения;
 - Сначала разместите головку в безопасное место. Вытащите соединение гидравлического подъемника к верхней раме. Ослабьте гильзу гидравлического шланга или индикатор манометра. Надавите рукой со стороны стержня гидравлического подъемника. С этим надавливанием выйдет немного масла и воздуха. Повторите это несколько раз и установите вытасценные части заново.

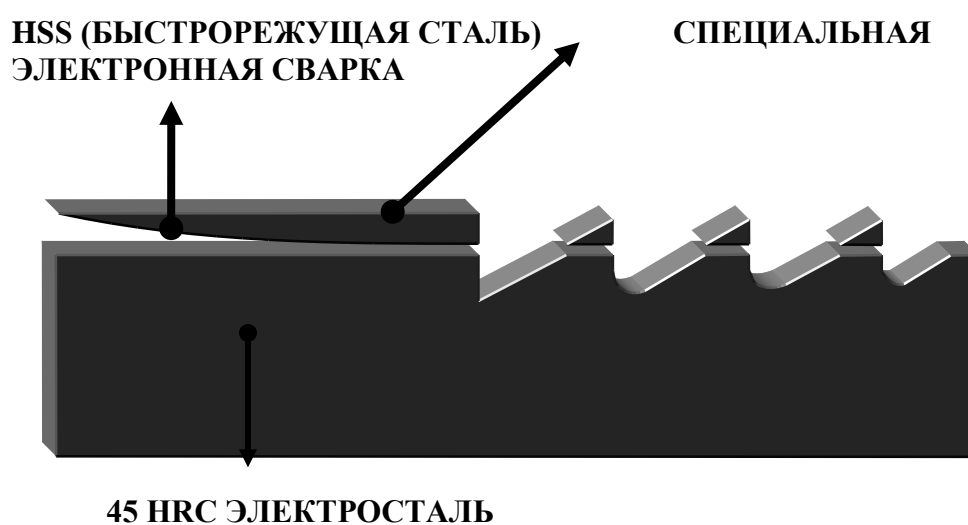
2- ВОЗМОЖНЫЕ ПРОБЛЕМЫ С ЭЛЕКТРОСИСТЕМОЙ И ИХ РЕШЕНИЯ

- Материал ведётся дольше, чем необходимая длина.
 - Проверьте шарик датчика. Возможно натяжение.
 - Шарик датчика может сильно нажимать на материал.
 - Датчик может иметь повреждения.
- Предупреждение "Поломка датчика" ("Encoder Breakdown") показывается на экране.
 - Проверьте шарик датчика. Возможно натяжение.
 - Проверьте соединение датчика.
 - Датчик может иметь повреждения.
- На экране показывается термическая ошибка.
 - Проверьте термическое оборудование двигателя.
- Есть электричество. Но полотно не запускается;
 - Проверьте главный кабель питания станка. Прочные ли кабели фазы и нейтрали?
 - Правильное ли направление фаз? Измените положение фазы. Правильное направление фазы.

- Кнопки не работают, несмотря на то, что они нажаты. Сообщение о предупреждении появляется на экране.

3 — ИНФОРМАЦИЯ О ПОЛОТНАХ

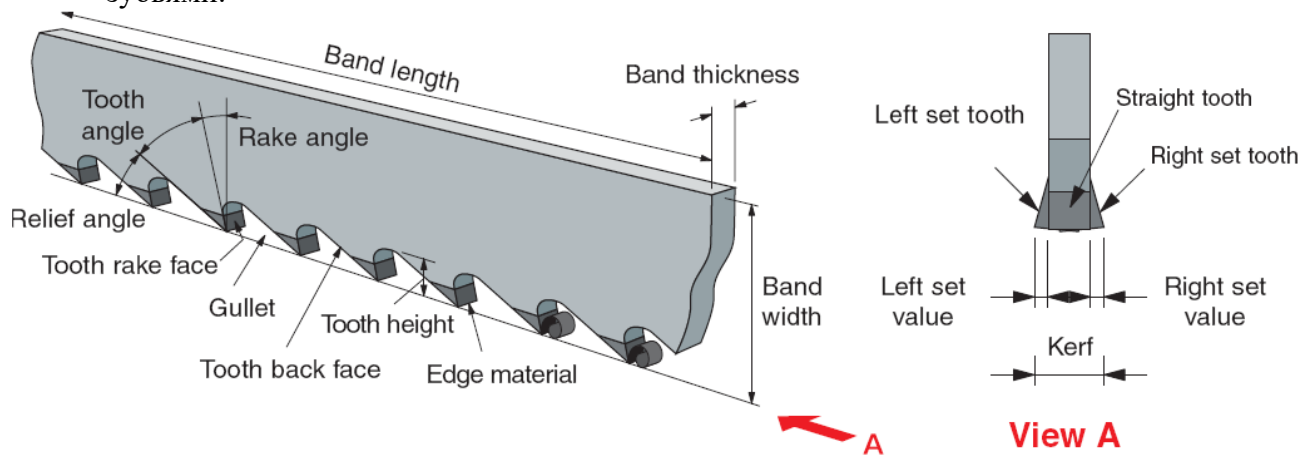
Полотна, которые используются на ленточнопильных станках изготавливаются путём сварки различных металлов методом электронной сварки и прорезывания. Этот метод можно увидеть на рисунке ниже:



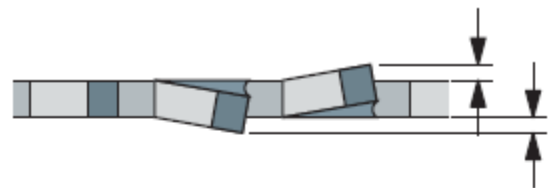
Зубья полотен из биметаллической быстрорежущей стали (номер материала 1.3247) и биметаллической быстрорежущей стали M51 (номер материала 1.3207) имеют твёрдость 67-69 HRC и твёрдость задних частей полотен 45-48 HRC. Би-металлические полотна содержат примерно 8% кобальта. Они группируются в зависимости от форм скрещивания и углов резки зубьев. Прямые пересечения зубьев (один зуб справа, один зуб слева) используются на полотнах с постоянным шагом. Прямое пересечение зубьев используется только на полотнах с переменным шагом. Это пересечение широко используется. Наклонное пересечение зубьев (Нет пересечений на 3^{ем} 5^{ом} или 7^{ом} зубьях) используется на полотнах с постоянным шагом. Этот переход является предпочтительным, при резке сплава железных металлов. Волнистое пересечение зубьев также используется на полотнах с постоянным шагом и является предпочтительным для резки труб и профилей.

Полотна группируются в зависимости от углов резки, как указано далее: Нулевой угол резки разрезает материал на 90 градусов. Это для резки больших твёрдых материалов. Положительный угол резки разработан таким образом, что угол резки зубьев составляет 10-15 градусов. Этот вид полотна эффективен при резке всех типов больших стальных материалов.

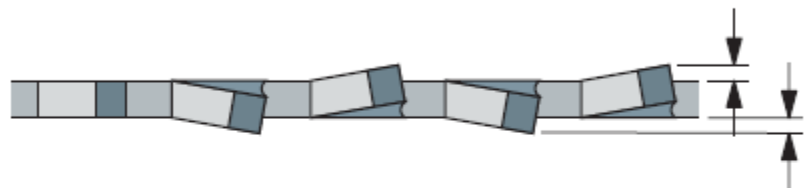
Существуют также различные типы полотен в зависимости от материала для резки. Именование полотен производится в соответствии с количеством зубьев на дюйм. Существуют полотна с постоянным шагом, на 4 зуба, 6 зубьев, 10 зубьев и с переменным шагом, как 3/4 зубьев, 4/6 зубьев, 5/8 зубьев и т.д. Производители полотен рекомендуют, чтобы использовать постоянный шаг полотен для резки твёрдых материалов, в то же время они рекомендуют переменный шаг для резки труб и профилей. Мы рекомендуем использовать переменный шаг для всех материалов. Зубья следует выбирать таким образом, чтобы резка могла выполняться как минимум с тремя зубьями.



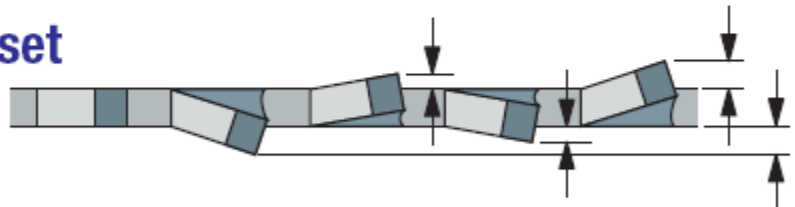
① Raker set



② Group set



③ Combination set



4 — СКОРОСТИ РЕЗКИ ДЛЯ МАТЕРИАЛОВ И СМАЗОЧНО-ОХЛАЖДАЮЩЕЙ ЖИДКОСТИ

Группа материалов	DIN	Номер материала	США	Скорость резки м/мин. $\phi < 100$ мм	Скорость резки м/мин. 100-500 мм	Скорость резки м/мин. $\phi > 500$ мм	Смазочно-охлаждающая жидкость
Конструкционная сталь	St37/42	1.0037/1.0042	A570	90-100	70-90	50-70	10%
	St52/60	1.0050/1.0060	A572	90-100	50-70	40-50	10%
Цементные стали	C10/C15	1.0301/1.0401	M1010/M1016	95-110	80-95	60-80	15%
	16MnCr5	1,7131	5115	65-75	55-65	40-55	10%
	20CrMo5	1,7264	-	65-75	55-65	40-55	10%
	21NiCrMo2	1,6523	8620	55-65	45-55	35-45	10%
Азотные стали	34CrAl6	1,8504	-	40-45	30-40	20-30	5%
Автоматная сталь	9S20	1,0711	1212	100-130	80-120	60-80	15%
Отожженные стали	C35/45	1.0501/1.0503	1035/1045	75-90	60-75	40-60	5%
	42CrMo4	1,7225	4140	60-70	50-60	40-50	5%
	34CrNPAR6	1,6582	4340	60-70	50-60	40-50	5%
Подшипниковая/шарикоподшипниковая сталь	100Cr6	1,3505	52100	65-75	55-65	30-50	3%
	100CrMo7 3	1,3536	-	50-60	40-50	30-40	3%
Пружинная сталь	65St7	1,5028	9260 H	60-70	40-60	30-40	3%
	50CrV4	1,8159	6150	60-70	40-60	30-40	3%
Нелегированные углеродистые стали	C125W	1,663	W112	50-65	40-50	30-40	3%
	C80W1	1,1525	W108	55-70	45-55	35-45	3%
Холодная углеродистая сталь	125Cr1	1,2002	-	50-65	40-50	30-40	3%
	X210Cr12	1,2080	D3	30-40	20-30	15-20	Сухой
	X155CrVMo12 1	1,2379	D2	30-40	20-30	15-20	Сухой
	90MnCrV8	1,2842	O2	35-45	30-35	20-30	3%
Горячая углеродистая сталь	40CrMnMo7	1,2311	-	25-35	20-25	15-20	5%
	X40CrMoV51	1,2344	H 13	22-30	18-22	12-18	5%
	56NiCrMoV7	1,2714	L6	30-40	25-30	20-25	5%
	40CrMnNiMo 8 6 4	1,2738	-	25-35	20-25	15-20	5%
Быстрорежущие стали	S 6-5-2	1,3343	M 2	45-50	35-45	25-35	3%
	S 3-3-2	1,3333	-	50-55	40-50	30-40	3%
	S 2-10-1-8	1,3247	M 42	40-45	30-40	20-30	3%
	S 10-4-3-10	1,3207	-	40-45	30-40	20-30	3%
	S 18-0-1	1,3355	T 1	40-45	30-40	20-30	3%
Стали устойчивые к окиси и кислоте	x5CrNi18 10	1,4301	304	40-50	30-40	20-30	10%
	X6CrNiMoTi 17 12 2	1,4571	316 Ti	40-50	30-40	20-30	10%
	X20Cr13	1,4021	420	40-50	30-40	25-35	10%
Клапанные стали	x45CrSi 9 3	1,4718	HNV 3	45-55	35-45	25-35	5%
	X45CrNiW 189	1,4873	-	40-50	30-40	20-30	5%
ЖАРОСТОЙКАЯ СТАЛЬ	X12CrCoNi 21 20	1,4971	HEV 1	25-30	20-25	15-20	10%
	X20CrMoWV 12 1	1,4935	HNV 8	35-40	30-35	25-30	10%
Термостойкая сталь	X15CrNiSi 25 20	1,4841	314	20-25	15-20	10-15	15%
	X12NiCrSi 36 16	1,4864	330	20-25	15-20	10-15	15%

Специальный сплав	NiCr19NbMo	2,4668	Инконель 718	15-20	10-15	8-12	20%
	NPAR30	2,4810	Hasrelloy B	20-25	15-20	10-15	12%
	NiCr13Mo6Ti3	2,4662	Нимоник 901	15-20	10-15	8-12	20%
	NiCo20Cr20 MoTi	2,4650	Нимоник 263	17-22	12-17	10-14	15%
	X8CrNiAlTi20 20	1,4847	Инколлой 840	18-23	13-18	11-15	15%
Закаленные стали							
1000-1200 Н/мм2	-	-	-	30-35	25-30	20-25	5%
1200-1400 Н/мм2	-	-	-	25-30	20-25	15-20	5%
1400-1600 Н/мм2	-	-	-	20-25	15-20	10-15	5%
Нагартованные стали							
50 HRC	-	-	-	-	-	-	5%
55 HRC	-	-	-	-	-	-	5%
60 HRC	-	-	-	-	-	-	5%
Стальная отливка	GS-38	-	-	60-70	50-60	40-50	3%
	GS-60	-	-	50-60	40-50	35-40	3%
Чугунная отливка	GG-30	-	-	50-60	40-50	30-40	Сухой
	GGG-50	-	-	45-55	35-45	25-35	Сухой
Сплав	NiCrMo	-	-	30-40	20-30	15-25	Сухой
Титан	Ti 1	3,7025	-	-	-	-	10%
Сплав циркония	G-TiAl 6V4	3,7164	-	-	-	-	12%

Группа материалов	DIN	Номер материала	США	Скорость резки м/мин.	Смазочно-охлаждающая жидкость
Медь	KE-Cu	2,0050		60-100	10%
Латунь	CuZn 40	2,0360		80-120	3%
	CuZn 40 Pb 2	2,0402		80-120	3%
	CuZn 15 Si 4	2,0492		80-120	3%
Бронза Олово	CuSn 6	2,1020		80-120	3%
	CuSn8	2,1030		80-120	3%
Красное литьё	CuSn5 ZnPb	2,1095		60-100	3%
	CuSn 10 Zn	2,1086		60-100	3%
Алюминий/Бронза	CuAl8	2,0920		40-60	15%
	CuAl 10 Fe	2,0940		30-40	15%
	Ampco 18			40-65	15%
	Ampco 25			30-50	15%
Олово/Свинец/ Бронза	CuPb 20 Sn 5	2,1818		80-120	3%
Алюминий не обработанный металла	Al 99,8	3,0285		80-120	25%
	AlMg3	3,3535		80-120	25%
	AlMg 4,5 Mn	3,3547		80-120	25%
Отливной сплав металла	G-ALSi 5Mg	3,2341		80-120	25%
	G-ALSi 12	3,2581		80-120	25%
Металлический сплав поршня	AlSi21 CuNiMg			80-120	25%
Термопласты	ПВХ			80-120	Сухой
	Тефлон			80-120	Сухой
	Хостален			80-120	Сухой
	Армированное стекловолокно			50-80	Сухой
Реактопласт	Полиуретан			80-120	Сухой
	Полистирол			80-120	Сухой

	Полиэстер			80-120	Сухой
	Армированная ткань			80-120	Сухой
Газобетон, графитизированный углерод				80-120	Сухой

5 — КРИТЕРИИ РЕЗКИ

Данные о критериях резки и срока службы ленточной пилы в соответствии с типом материала исследованы и приведены ниже компанией IMAS Co.

1. ГРУППА МАТЕРИАЛОВ

ОБЩАЯ СТРОИТЕЛЬНАЯ СТАЛЬ								
St 37					1,0037			
St 42					1,0040			
C 10					1,0301			
C 15					1,0401			
10S20					1,0721			
Dia. мм	Скорость резки см2/мин.		Скорость опускания мм/мин.		Скорость резки м/мин.		Условие резки Минут	
		15	25	190	130	100	95	0,05
10	15	25	190	130	100	95	0,05	0,03
25	25	40	125	200	100	95	0,20	0,12
40	35	50	110	160	100	95	0,36	0,25
65	40	60	78	117	100	95	0,83	0,55
100	50	75	63	95	95	95	1,57	1,05
150	70	100	60	85	95	85	2,52	1,77
200	75	110	48	70	95	85	4,19	2,86
300	75	110	32	46	95	85	9,42	6,43
400	70	100	17	25	75	60	17,95	12,57
500	50	75	10	15	75	60	39,27	26,18
600	40	60	6	10	75	60	70,69	47,12
800	35	50	4,5	6	75	60	143 62	100 53
1000	20	30	2,5	4	55	45	314 16	196 35
1200	20	30	1,6	2,5	55	45	565 49	376 99
1500	15	25	1	1,6	55	45	1178,10	706 86

2. ГРУППА МАТЕРИАЛОВ

ОБЩАЯ СТРОИТЕЛЬНАЯ СТАЛЬ								
St 50					1,0050			
St 60					1,0060			
C 35					1,0501			
C 45					1,0503			
Dia. мм	Скорость резки см2/мин.		Скорость опускания мм/мин.		Скорость резки м/мин.		Условие резки Минут	
		12	18	150	230	75	70	0,07
10	12	18	150	230	75	70	0,07	0,04
25	20	30	100	150	75	70	0,25	0,16
40	25	38	80	120	75	70	0,50	0,33

65	30	45	58	88	75	70	1,11	0,74
100	40	50	51	70	70	65	1,96	1,57
150	50	75	42	64	70	65	3,53	2,36
200	55	80	31	51	70	65	5,71	3,93
300	55	80	23	34	70	65	12,85	8,84
400	50	75	12	18	50	48	25,13	16,76
500	40	55	8	11	50	48	49,09	35,70
600	30	45	5	7,5	50	48	94,25	62,83
800	25	38	3	5	50	48	201 06	132 28
1000	20	30	2	3	45	38	392 70	261 80
1200	15	25	1,2	2	45	38	753 98	452 39
1500	12	18	0,8	1,2	45	38	1472,62	981 75

3. ГРУППА МАТЕРИАЛОВ

КОНДИЦИОНИРОВАННЫЕ СТАЛИ								
16 Mn Cr 5						1,7131		
42 Cr Mo 4						1,7225		
50 CrV 4						1,8159		
Dia.	Скорость резки		Скорость опускания		Скорость резки		Условие резки	
мм	см2/мин.	мм/мин.	мм/мин.	мм/мин.	м/мин.	м/мин.	Минут	
10	10	16	125	200	65	60	0,08	0,05
25	15	26	75	130	65	60	0,33	0,19
40	20	32	60	100	65	60	0,63	0,39
65	25	38	49	74	65	60	1,33	0,87
100	30	48	38	61	60	55	2,62	1,64
150	40	60	34	51	60	55	4,42	2,95
200	45	65	28	41	60	55	6,98	4,83
300	45	65	19	27	60	55	15,71	10,87
400	40	60	10	15	50	40	31,42	20,94
500	30	48	6	9	50	40	65,45	40,91
600	25	38	4	6	50	40	113 10	74,41
800	20	32	2,5	4	50	40	251 33	157 08
1000	15	26	2,5	2,5	37	33	523 60	302 08
1200	12	20	1,1	1,6	37	33	942 48	565 49
1500	10	16	0,6	1	37	33	1767,15	1104,47

4. ГРУППА МАТЕРИАЛОВ

ПОДШИПНИКОВАЯ СТАЛЬ								
100 Cr 6						1,3505		
C 125 W						1,1663		
Dia.	Скорость резки		Скорость опускания		Скорость резки		Условие резки	
мм	см2/мин.	мм/мин.	мм/мин.	мм/мин.	м/мин.	м/мин.	Минут	
10	10	15	125	200	60	58	0,08	0,05
25	15	24	75	120	60	58	0,33	0,20
40	20	30	60	95	60	58	0,63	0,42
65	25	36	49	70	60	58	1,33	0,92
100	30	45	38	57	55	50	2,62	1,75
150	35	55	30	47	55	50	2,62	1,75
200	40	60	25	38	55	50	7,85	5,24
300	40	60	17	25	55	50	17,67	11,78
400	35	55	9	13	45	35	35,90	22,85

500	30	45	6	9	45	35	65,45	43,63
600	25	36	4	6	45	35	113 10	78,54
800	20	30	2,5	4	45	35	251 33	167 55
1000	15	24	1,5	2,5	33	28	523 60	327 25
1200	12	20	1	1,6	33	28	942 48	565 49
1500	10	15	0,6	1	33	28	1767,15	1178,10

5. ГРУППА МАТЕРИАЛОВ

БЫСТРОРЕЖУЩАЯ СТАЛЬ								
S 6-5-2					1,3343			
S 2-10-1-8					1,3247			
Ди.	Скорость резки		Скорость опускания		Скорость резки		Условие резки	
мм	см ² /мин.	мм/мин.	мм/мин.	мм/мин.	м/мин.	м/мин.	Минут	
10	7	11	90	140	48	32	0,11	0,07
25	12	18	60	90	48	32	0,41	0,27
40	15	22	48	70	48	32	0,84	0,57
65	17	27	33	53	48	32	1,95	1,23
100	20	33	25	42	40	27	3,93	2,38
150	25	40	21	34	40	27	7,07	4,42
200	30	45	19	29	40	27	10,47	6,98
300	30	45	12	19	40	27	23,56	15,71
400	25	40	8	12	36	24	50,27	31,42
500	20	33	5	8	36	24	98,17	59,50
600	17	27	4	5,7	36	24	166 32	104 72
800	15	22	2,4	3,5	36	24	335 10	228 48
1000	12	18	1,5	2,3	27	22	654 50	436 33
1200	10	15	1	1,6	27	22	1130,97	753 98
1500	7	11	0,6	0,9	27	22	2524,49	1606,50

6. ГРУППА МАТЕРИАЛОВ

ХОЛОДНАЯ СТАЛЬ ДЛЯ ОБОРУДОВАНИЯ								
X 210 Cr 12					1,2080			
X 155 CrVmo 121					1,2379			
Ди.	Скорость резки		Скорость опускания		Скорость резки		Условие резки	
мм	см ² /мин.	мм/мин.	мм/мин.	мм/мин.	м/мин.	м/мин.	Минут	
10	5	7	64	89	35	32	0,15708	0,1122
25	8	12	40	61	35	32	0,61359	0,40906
40	10	15	32	48	35	32	1,25664	0,83776
65	11	18	22	35	35	32	3,01664	1,8435
100	13	22	16	28	30	25	6,04152	3,56999
150	17	27	15	23	30	25	10,395	6,54498
200	18	28	11	18	30	25	17,4533	11,22
300	20	25	8	11	30	25	35,3429	28,2743
400	17	27	5,5	9	24	20	73,9198	46,5421
500	13	22	3,5	6	24	20	151 038	89,2498

600	11	18	2,5	4	24	20	257 039	157 08
800	10	15	2	2,5	24	20	502 655	335 103
1000	8	12	1	1,5	18	15	981 748	654 498
1200	7	10	,07	1,1	18	15	1615,68	1130,97
1500	5	7	0,4	0,6	18	15	3534,29	2524,49

7. ГРУППА МАТЕРИАЛОВ

КОНДИЦИОНИРОВАННАЯ СТАЛЬ								
40 CrMnMo 7						1,2311		
55 NiCrMoV 6						1,2713		
X40 CrMoV51						1,2344		
34 CrAl 6						1,8504		
40 CrMnNiMo 8-6-4						1,2738		
Dia.	Скорость резки		Скорость опускания		Скорость резки		Условие резки	
	мм	см2/мин.	мм/мин.	мм/мин.	м/мин.	м/мин.	Минут	
10	6	10	76	125	45	42	0,1309	0,07854
25	9	16	46	82	45	42	0,54542	0,3068
40	12	20	38	64	45	42	1,0472	0,62832
65	15	23	30	45	45	42	2,2122	1,44247
100	18	30	23	38	40	36	4,36332	2,61799
150	24	37	20	31	40	36	7,36311	4,77607
200	28	37	18	24	40	36	11,22	8,49079
300	28	37	12	16	40	36	25,2449	19,1043
400	24	37	8	12	32	26	52,3599	33,9632
500	18	30	5	8	32	26	109 083	65,4498
600	15	23	3,5	5,5	32	26	188 496	122 932
800	12	20	2	3	32	26	418 879	251 327
1000	9	16	1	2	24	20	872 665	490 874
1200	7	12	0,7	1,3	24	20	1615,68	942 478
1500	6	10	0,5	0,8	24	20	2945,24	1767,15

8. ГРУППА МАТЕРИАЛОВ

НЕРЖАВЕЮЩАЯ СТАЛЬ								
X 5 CrNi 1810						1,4301		
X 6 CrNiMoTi 1810						1,4571		
Dia.	Скорость резки		Скорость опускания		Скорость резки		Условие резки	
	мм	см2/мин.	мм/мин.	мм/мин.	м/мин.	м/мин.	Минут	
10	6	8	75	100	40	37	0,1309	0,09817
25	8	10	40	50	40	37	0,61359	0,49087
40	10	12	32	38	40	37	1,25664	1,0472
65	10	14	20	27	40	37	3,31831	2,37022
100	12	15	15	19	35	32	6,54498	5,23599
150	12	20	10	17	35	32	14,7262	8,83573
200	15	25	9	16	35	32	20,944	12,5664
300	15	25	6	10	35	32	47,1239	28,2743
400	12	20	3	5	28	22	104 72	62,8319
500	12	15	2	3	28	22	163 625	130 9

600	10	14	1,5	2,5	28	22	282 743	201 96
800	10	12	1,3	1,5	28	22	502 655	418 879
1000	6	10	0,8	1	21	20	1309	785 398
1200	6	8	0,5	0,7	21	20	1884,96	1413,72
1500	4	7	0,35	0,6	21	20	4417,86	2524,49

9. ГРУППА МАТЕРИАЛОВ

ЖАРОСТОЙКАЯ СТАЛЬ								
X 15 CrNiSi 2520						1,4841		
X 10 CrAl 18						1,4742		
X 10 CrSi 6						1,4712		
Диa.	Скорость резки		Скорость опускания		Скорость резки		Условие резки	
мм	см2/мин.		мм/мин.		м/мин.		Минут	
10	3	5	40	60	30	27	0,26	0,16
25	5	7	25	35	30	27	0,98	0,70
40	6	8	19	25	30	27	2,09	1,57
65	6	8	11	15	30	27	5,53	4,15
100	6	9	7	11	25	22	13,09	8,73
150	7	10	6	8	25	22	25,24	17,67
200	8	12	5	7	25	22	39,27	26,18
300	7	10	3	4	25	22	100 98	70,69
400	6	9	1,5	2	20	16	209 44	139 63
500	6	8	1	2	20	16	327 25	245 44
600	5	7	1	1,5	20	16	565 49	403 92
800	4	6	0,5	0,7	20	16	1256,64	837 76
1000	3	5	0,3	0,5	15	13	2617,99	1570,80
1200	2	3	0,2	0,4	15	13	5654,87	3769,91
1500	2	3	0,2	0,4	15	13	8835,73	5890,49

10. ГРУППА МАТЕРИАЛОВ

НИКЕЛЬНЫЕ СПЛАВНЫЕ СТАЛИ								
Инконель 718						2,4668		
Нимоник 90						2,4632		
Хастеллой С 4						2,4610		
Диa.	Скорость резки		Скорость опускания		Скорость резки		Условие резки	
мм	см2/мин.		мм/мин.		м/мин.		Минут	
10	2	3	25	38	18	15	0,39	0,26
25	3	4	15	20	18	15	1,64	1,23
40	3	5	10	16	18	15	4,19	2,51
65	3	5	6	10	18	15	11,06	6,64
100	4	5	5	6,5	15	14	19,63	15,71
150	4	6	3	5	15	14	44,18	29,45
200	5	8	3	5	15	14	62,83	39,27
300	5	8	2	3,4	15	14	141 37	88,36
400	4	6	1,3	1,9	12	10	314 16	209 44
500	4	5	1	1,3	12	10	490 87	391 70

600	3	4	0,6	0,8	12	10	942 18	706 86
800	2	4	0,3	0,6	12	10	2513,27	1256,64
1000	2	3	0,3	0,4	10	9	3926,99	2617,99
1200	1,5	2	0,2	0,3	10	9	7539,82	5654,87
1500	1,5	2	0,2	0,3	10	9	11780,9	8835,73

11. ГРУППА МАТЕРИАЛОВ

ОТЛИВКА									
GG 15					0,6015				
GG 30					0,6030				
GGG 50					0,7050				
GTW 40					0,8040				
GTS 65					0,8165				
Dia.	Скорость резки		Скорость опускания		Скорость резки		Условие резки		
	мм	см2/мин.	мм/мин.	мм/мин.	м/мин.		Минут		
10	15	25	190	300	57	53	0,05	0,03	
25	20	30	100	150	57	53	0,25	0,16	
40	30	40	95	125	57	53	0,42	0,31	
65	40	50	75	95	57	53	0,83	0,66	
100	50	70	60	90	50	45	1,57	1,12	
150	60	80	50	65	50	45	2,95	2,21	
200	60	90	38	57	50	45	5,24	3,49	
300	50	80	20	34	50	45	14,14	8,84	
400	40	70	12	22	40	32	31,42	17,95	
500	35	60	9	15	40	32	56,10	32,72	
600	30	50	6	11	40	32	94,25	56,55	
800	25	40	4	6	40	32	201 06	125 66	
1000	20	30	2,5	4	30	25	392 70	261 80	
1200	15	25	1,5	2,5	30	25	753 98	452 39	
1500	15	20	1,3	1,7	30	25	1178,10	883 57	

12. ГРУППА МАТЕРИАЛОВ

ТИТАНОВЫЙ СПЛАВ									
Ti 1					3,7025				
Ti 99,5					3,7024				
TiAl 6 V 4					3,7165				
Dia.	Скорость резки		Скорость опускания		Скорость резки		Условие резки		
	мм	см2/мин.	мм/мин.	мм/мин.	м/мин.		Минут		
10	4	7	50	90	35	32	0,20	0,11	
25	6	10	30	50	35	32	0,82	0,49	
40	7	11	22	35	35	32	1,80	1,14	
65	8	12	15	23	35	32	4,15	2,77	
100	9	13	12	16	30	27	8,73	6,04	

150	10	15	8	12	30	27	17,67	11,78
200	14	18	9	11	30	27	22,44	17,45
300	10	15	4	6	30	27	70,69	47,12
400	9	13	3	4	25	20	139,63	96,66
500	8	12	2	3	25	20	245,44	163,62
600	7	11	1,5	2,4	25	20	403,92	257,04
800	6	10	1	1,6	25	20	837,76	502,65
1000	4	7	0,5	0,9	18	15	1963,50	1122,00
1200	3	5	0,4	0,7	18	15	3769,91	2261,95
1500	3	5	0,4	0,7	18	15	5890,49	3534,29

13. ГРУППА МАТЕРІАЛІВ

АЛЮМІНІЙ								
Al 99,5					3,0255			
AlMg 4								
AlSi 6 Cu 4								
Діа.	Скорість резки		Скорість опускання		Скорість резки		Умовне резки	
мм	см2/мін.		мм/мін.		м/мін.		Минут	
10	36	84	450	850	110	130	0,02	0,01
25	48	120	250	500	110	130	0,10	0,04
40	72	170	230	480	110	130	0,17	0,07
65	96	210	190	350	110	130	0,35	0,16
100	130	260	160	295	110	130	0,60	0,30
150	150	300	130	245	110	130	1,18	0,59
200	150	300	95	165	110	130	2,09	1,05
300	150	300	6	110	110	130	4,71	2,36
400	140	300	45	88	110	130	8,98	4,19
500	140	280	35	65	110	130	14,02	7,01
600	130	270	27	45	110	130	21,75	10,47
800	120	250	10	27	110	130	41,89	20,11
1000	96	230	12	25	110	130	117,81	56,55
1200	96	200	10	16	110	130	117,81	56,55
1500	85	180	7	12	110	130	207,90	98,17

14. ГРУППА МАТЕРІАЛІВ

ЛАТУНЬ								
CuZn 37					2,0321			
CuZn 40 Pb 2					2,0402			
Діа.	Скорість резки		Скорість опускання		Скорість резки		Умовне резки	
мм	см2/мін.		мм/мін.		м/мін.		Минут	
10	43	52	300	650	115	125	0,02	0,02
25	35	85	180	400	115	125	0,14	0,06
40	48	96	150	280	115	125	0,26	0,13

65	60	120	120	225	115	125	0,55	0,28
100	72	156	90	175	115	125	1,09	0,50
150	96	192	80	160	115	125	1,84	0,92
200	120	240	75	150	115	125	2,62	1,31
300	120	240	50	110	115	125	5,89	2,95
400	120	250	38	75	115	125	10,47	5,03
500	120	250	30	66	115	125	16,36	7,85
600	120	215	25	45	115	125	23,56	13,15
800	95	200	15	36	115	125	52,91	25,13
1000	85	170	11	24	115	125	92,40	46,20
1200	60	130	6	11	115	125	188 50	87,00
1500	60	105	5	9	115	125	294 52	168 30

15. ГРУППА МАТЕРИАЛОВ

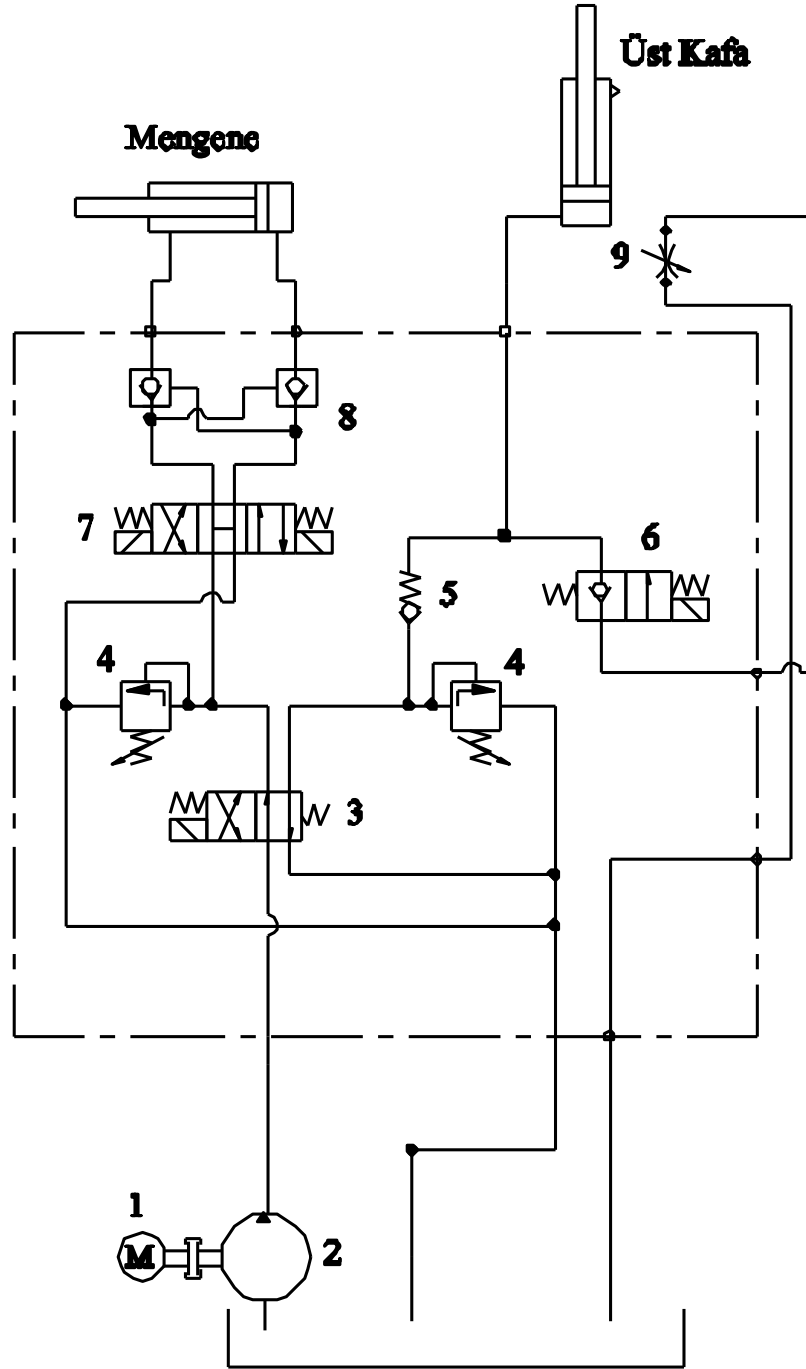
МЕДЬ								
KE-Cu					2,0050			
Диa.	Скорость резки		Скорость опускания		Скорость резки		Условие резки	
Мм	см2/мин.		мм/мин.		м/мин.		Минут	
10	18	30	230	320	115	120	0,04	0,03
25	24	48	120	165	115	120	0,20	0,10
40	36	60	110	145	115	120	0,35	0,21
65	48	72	94	125	115	120	0,69	0,46
100	60	95	75	110	100	110	1,31	0,83
150	75	120	63	105	100	110	2,36	1,47
200	95	140	60	100	100	110	3,31	2,24
300	100	130	42	95	100	110	7,07	5,44
400	90	120	28	66	95	80	13,96	10,47
500	80	100	20	35	95	80	24,54	19,63
600	65	90	14	30	95	80	111 70	77,33
800	45	65	7	15	95	80	111 70	77,33
1000	30	50	4	6	75	60	261 80	157 08
1200	28	40	3	5	75	60	403 92	282 74
1500	22	35	2	3	75	60	803 25	504 90

ПРИМЕЧАНИЕ: : Справочный материал об именовании материалов был взят в соответствии с нормами DIN. Материал на левой стороне — нормы DIN, а материал на правой стороне — номер материала.

ОТЧЁТ ОБ ИССЛЕДОВАНИИ СРОКА СЛУЖБЫ биметаллической ленточной пилы HSS M 42

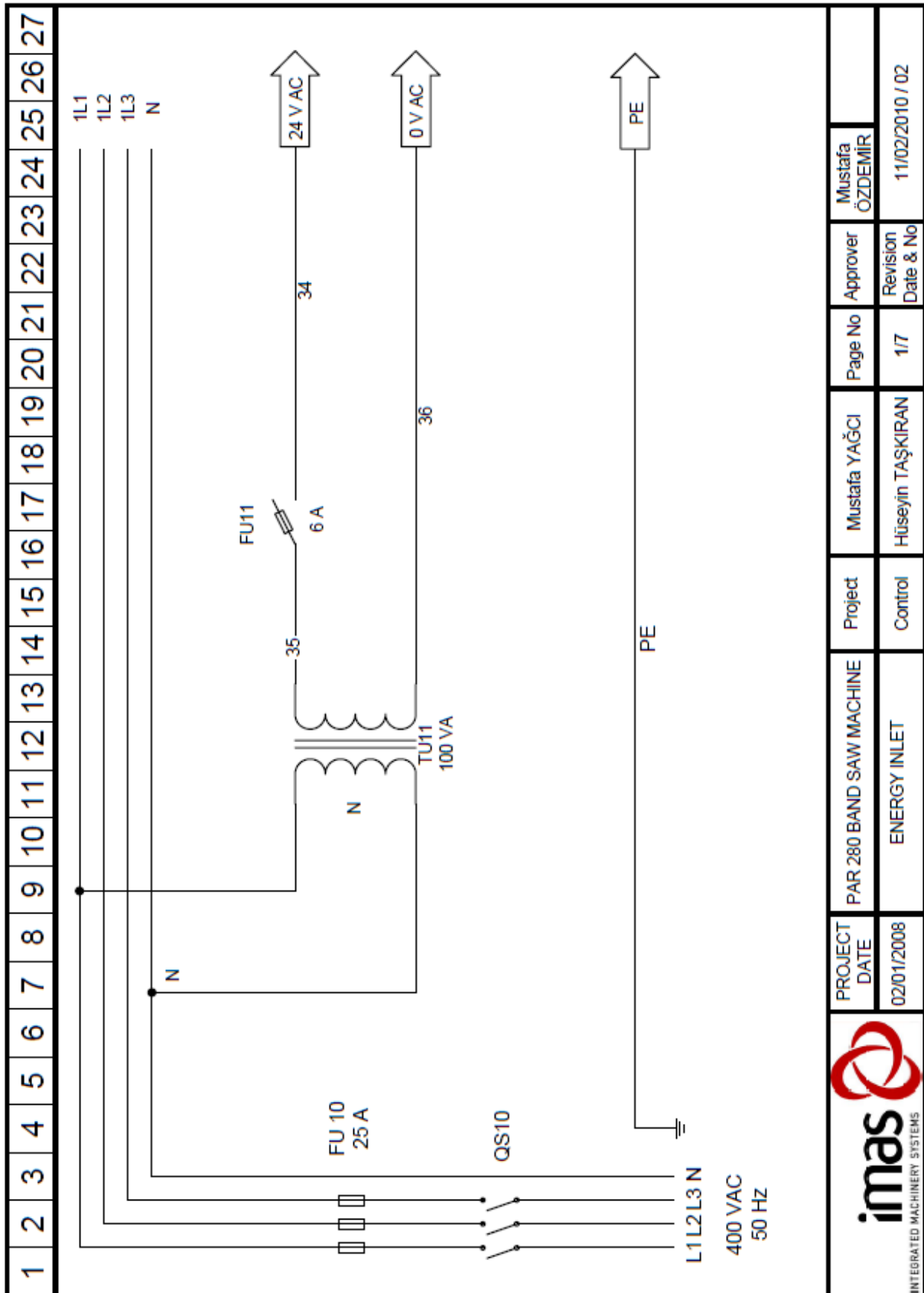
Выяснилось, что 1 метр ленточной пилы разрезает 1 м² в зависимости от предмета. Обсуждаемые компании : DOALL, ARNTZ, LENOX, ULTRA, EBERLE, HONSBURG, WIKUS и AMADA.

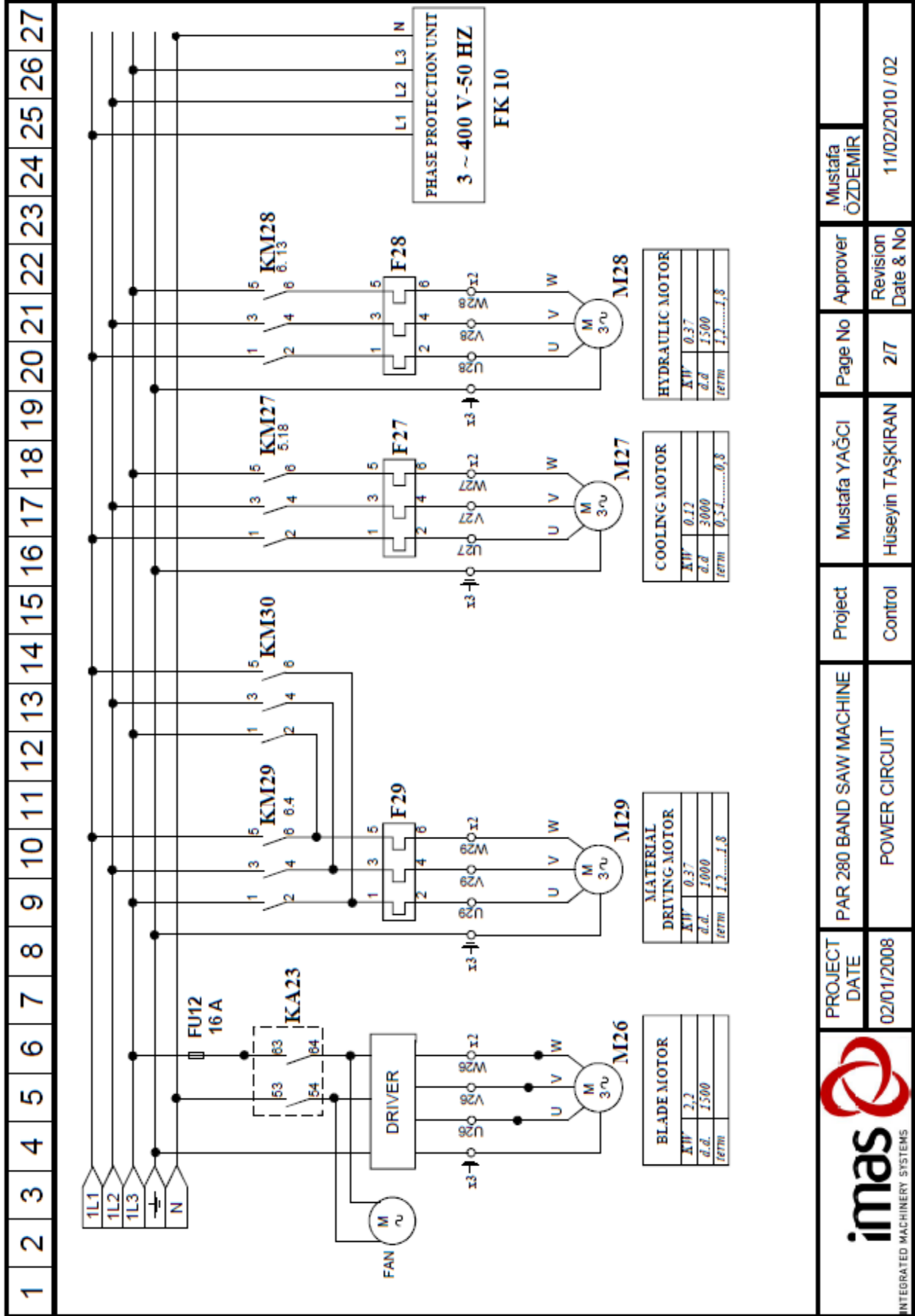
6 — ГИДРАВЛИЧЕСКАЯ СХЕМА



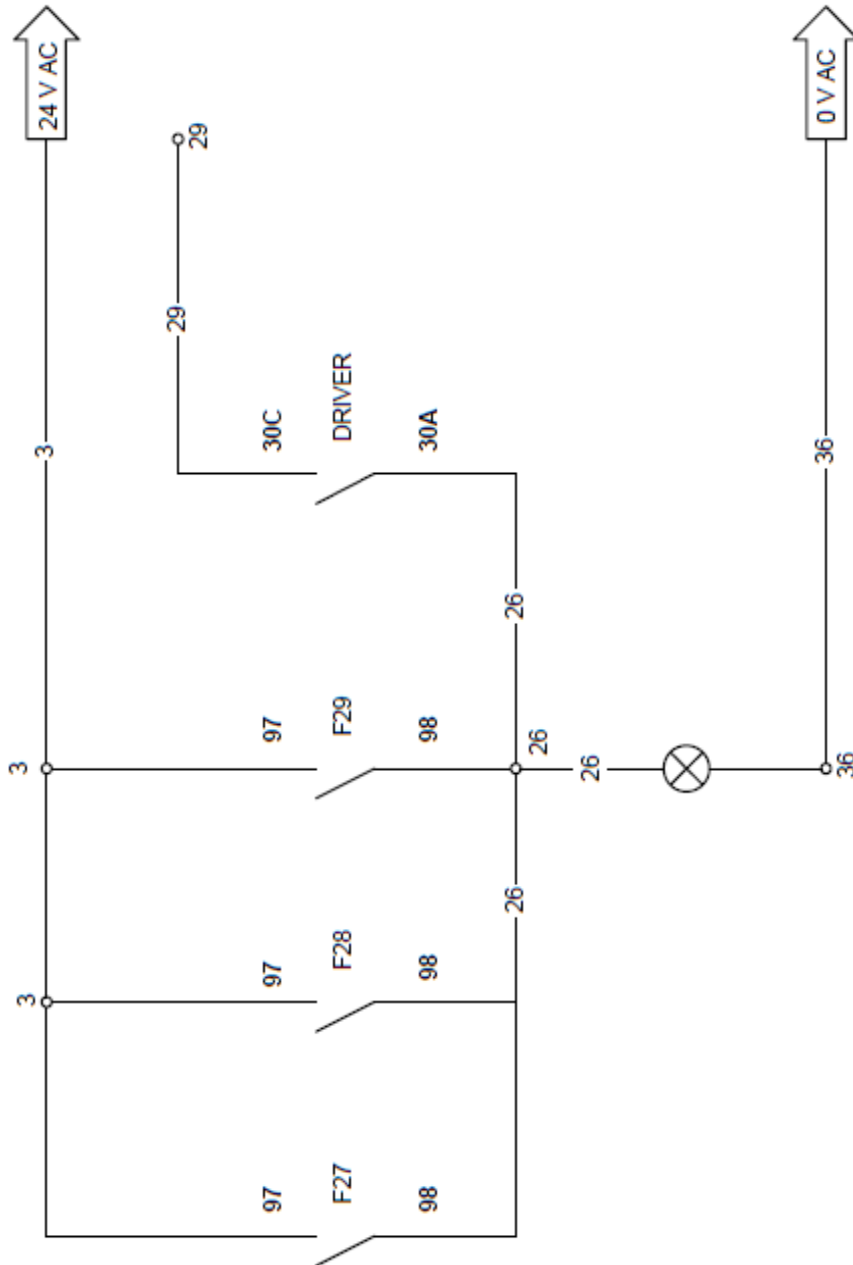
SIRA NO	MALZEME	ADET
1	Elektrik Motoru 0,37 kW 1500 d/dk	1
2	Hidrolik Pompa C 048X	1
3	Yön Valfi 24V DC Tek Bobinli DFA-02-2B2-D24-35C-6	1
4	Basınc Emniyet Valfi	2
5	Çekvalf	1
6	Popet Valfi 24V DC	1
7	Yön Valfi 24V DC Çift Bobinli DFA-02-3C3-DC24-35C	1
8	Kilit Valfi MPC-02-W-50-50	1
9	Hız Ayar Valfi	1


7 — ЭЛЕКТРИЧЕСКАЯ СХЕМА



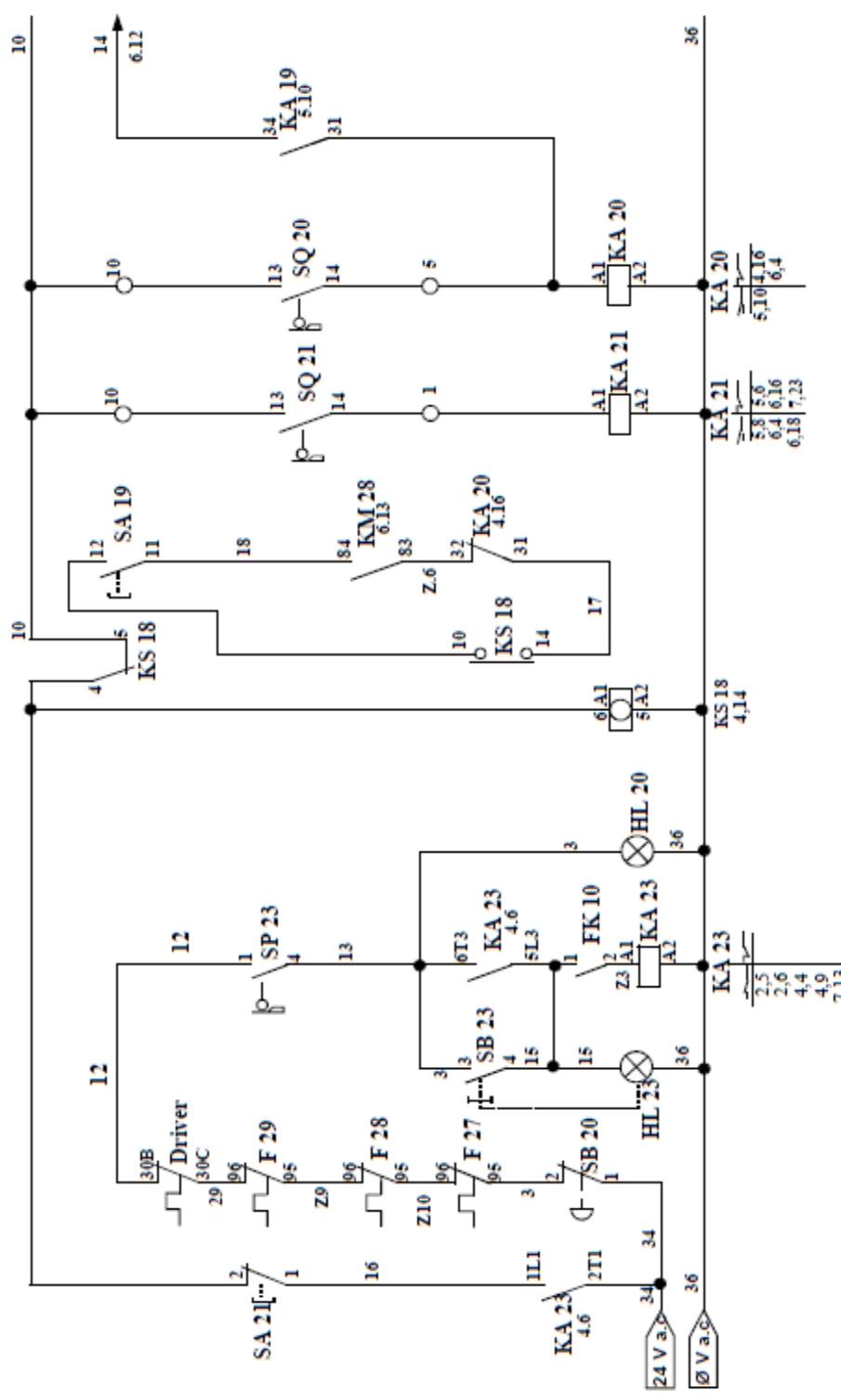



1 2 3 4 5 6 7 8 9 10 11 12 13 14 15 16 17 18 19 20 21 22 23 24 25 26 27



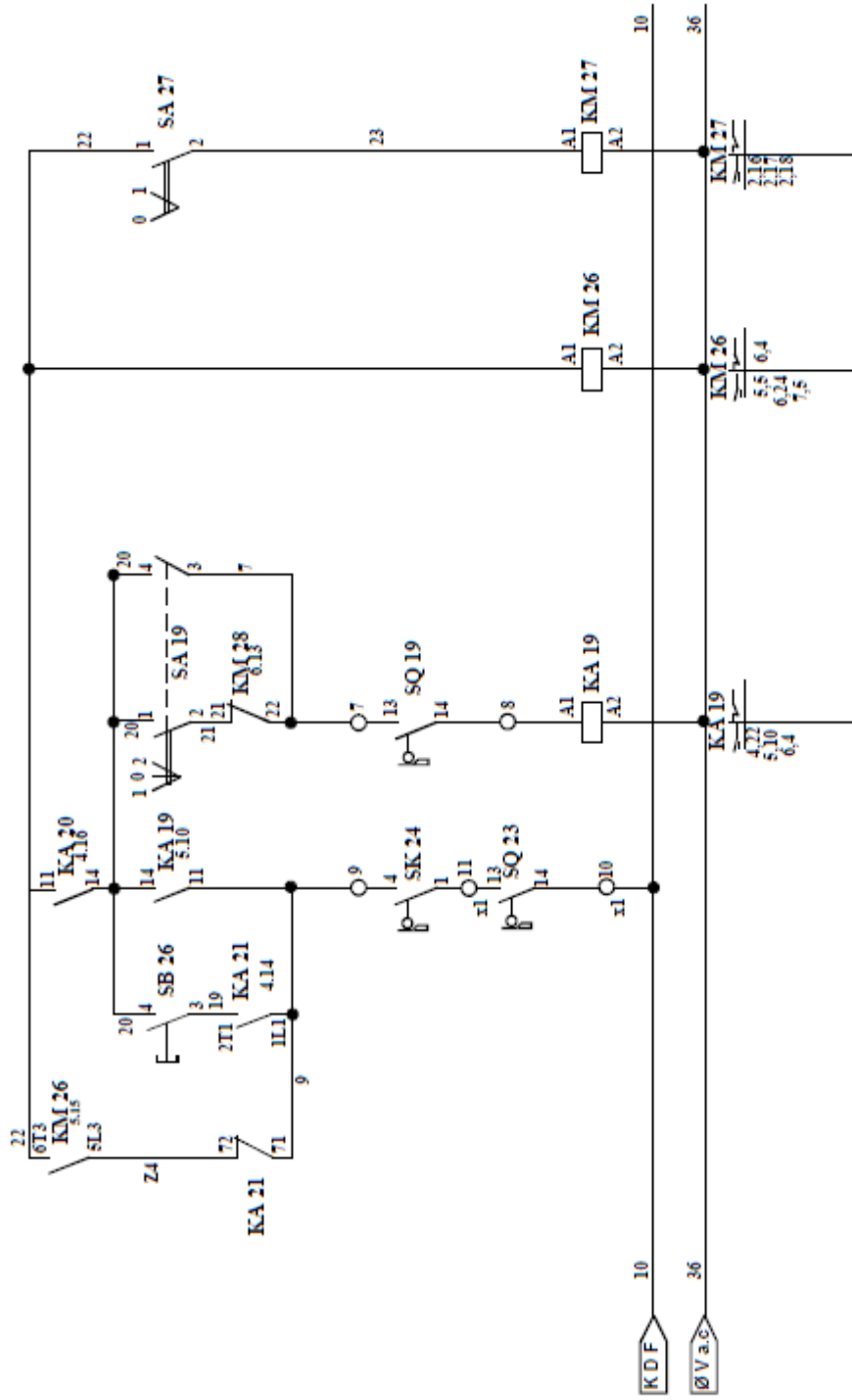
 imas INTEGRATED MACHINERY SYSTEMS	PROJECT DATE	PAR 280 BAND SAW MACHINE	Project	Mustafa YAĞCI	Page No	Approver	Mustafa ÖZDEMİR
	02/01/2008	ALARM LAMP	Control	Hüseyin TAŞKIRAN	3/7	Revision Date & No	11/02/2010 / 02

1 2 3 4 5 6 7 8 9 10 11 12 13 14 15 16 17 18 19 20 21 22 23 24 25 26 27



 imas INTEGRATED MACHINERY SYSTEMS	PROJECT DATE	PAR 280 BAND SAW MACHINE	Project	Mustafa YAĞCI	Page No	Approver	Mustafa ÖZDEMİR
	02/01/2008	CONTROL SCHEMA	Control	Hüseyin TAŞKIRAN	4/7	Revision Date & No	11/02/2010 / 02

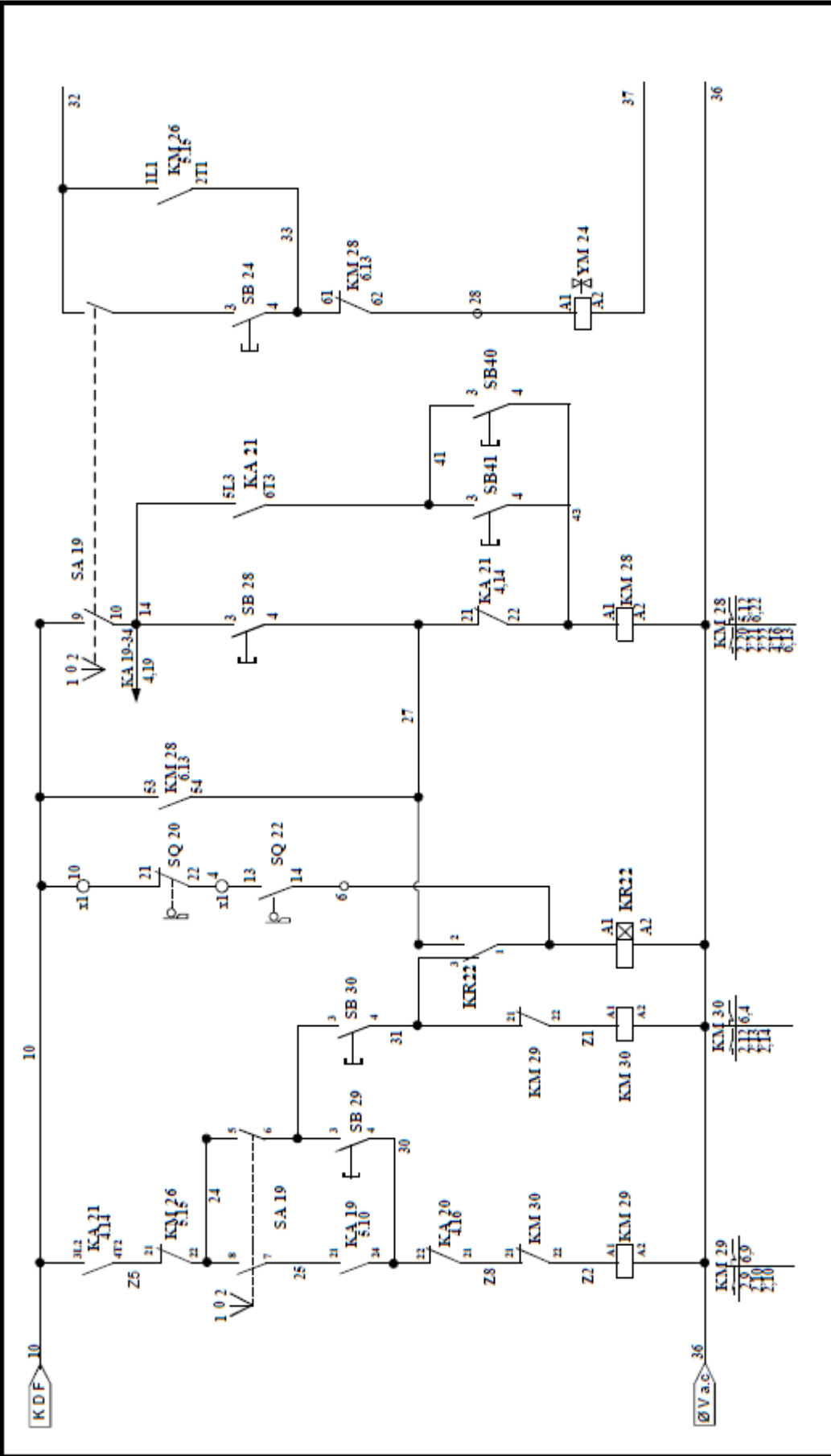
1 2 3 4 5 6 7 8 9 10 11 12 13 14 15 16 17 18 19 20 21 22 23 24 25 26 27




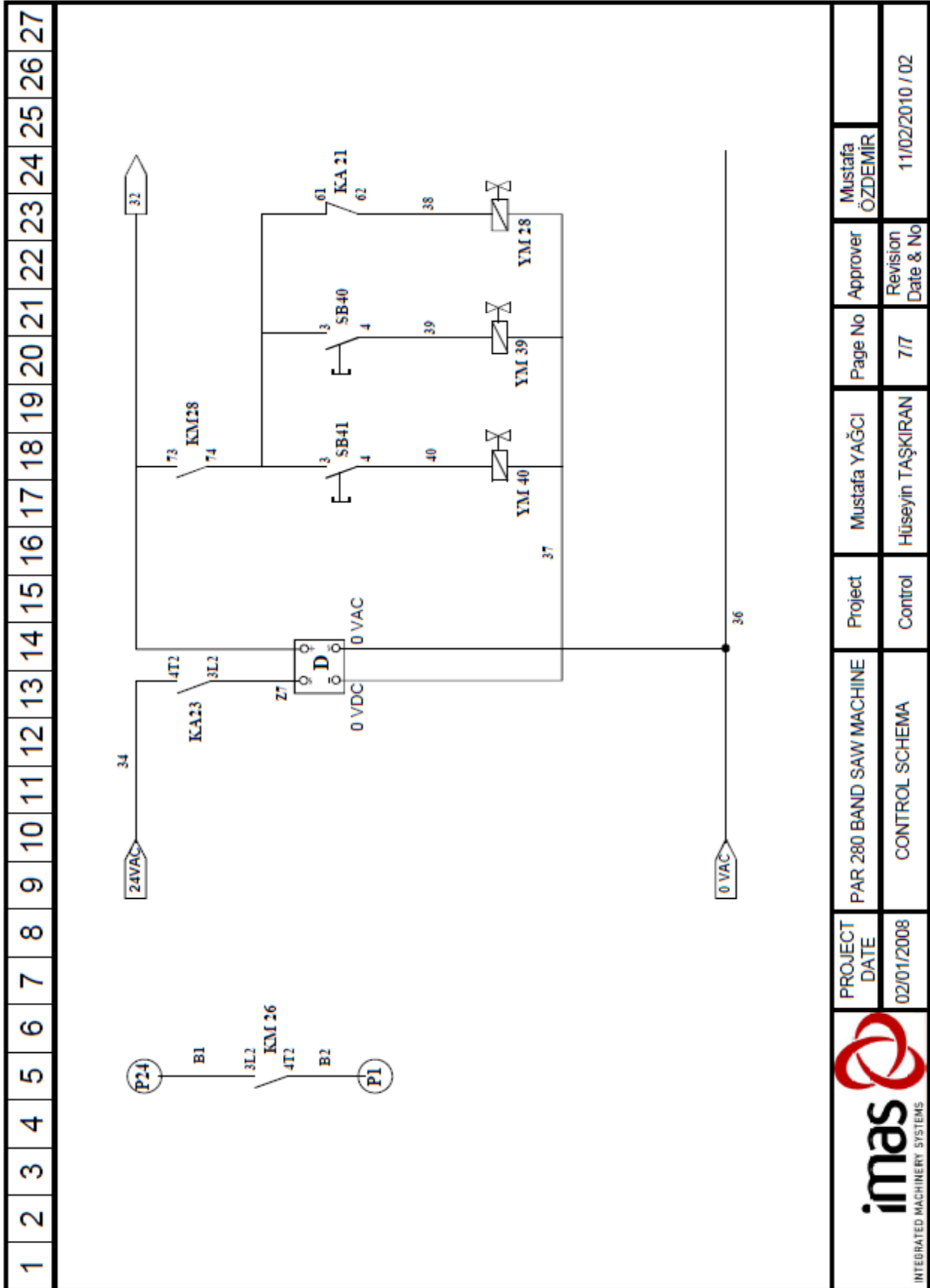
PROJECT DATE	PAR 280 BAND SAW MACHINE	Project	Mustafa YAĞCI	Page No	Approver	Mustafa ÖZDEMİR
	02/01/2008					



1 2 3 4 5 6 7 8 9 10 11 12 13 14 15 16 17 18 19 20 21 22 23 24 25 26 27



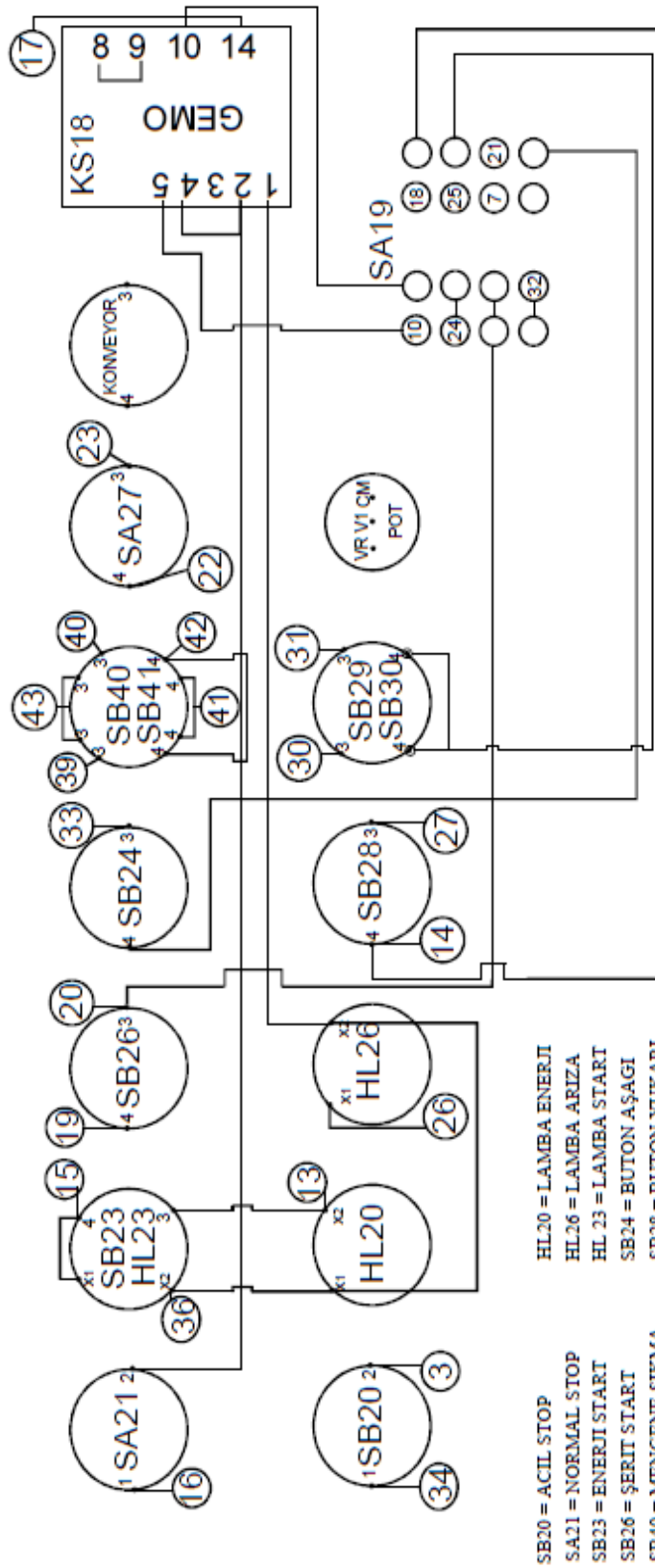
 <p>imas INTEGRATED MACHINERY SYSTEMS</p>	PROJECT DATE	PAR 280 BAND SAW MACHINE	Project	Mustafa YAĞCI	Page No	Approver	Mustafa ÖZDEMİR
	02/01/2008	CONTROL SCHEMA	Control	Hüseyin TAŞKIRAN	6/7	Revision Date & No	11/02/2010 / 02



PROJECT DATE	PAR 280 BAND SAW MACHINE	Project	CONTROL SCHEMA	Mustafa YAĞCI	Page No	Approver	Mustafa ÖZDEMİR
02/01/2008	CONTROL SCHEMA	Control	Hüseyin TAŞKIRAN	7/7	7/7	Revision Date & No	11/02/2010 / 02



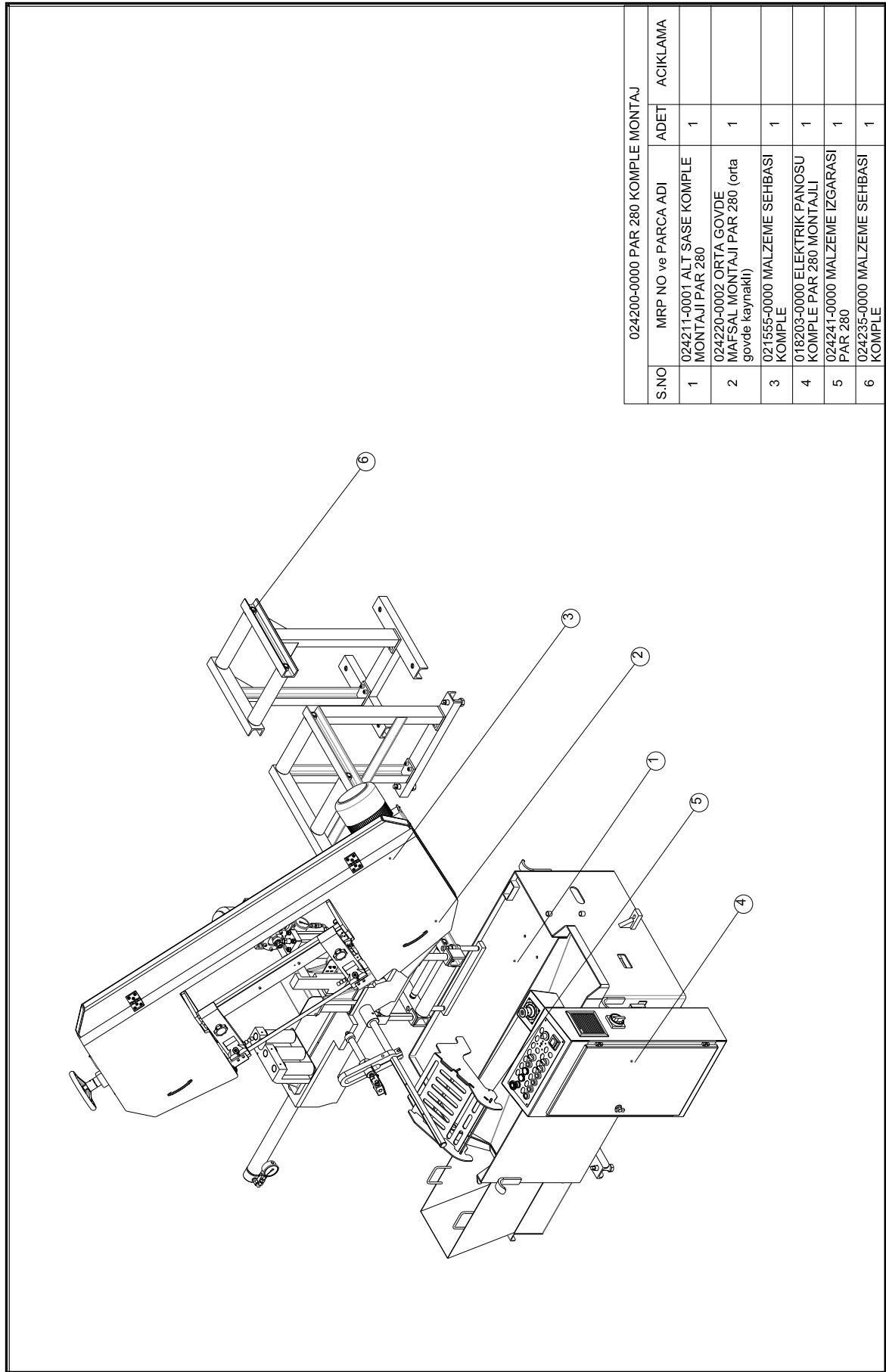
1 2 3 4 5 6 7 8 9 10 11 12 13 14 15 16 17 18 19 20 21 22 23 24 25 26 27



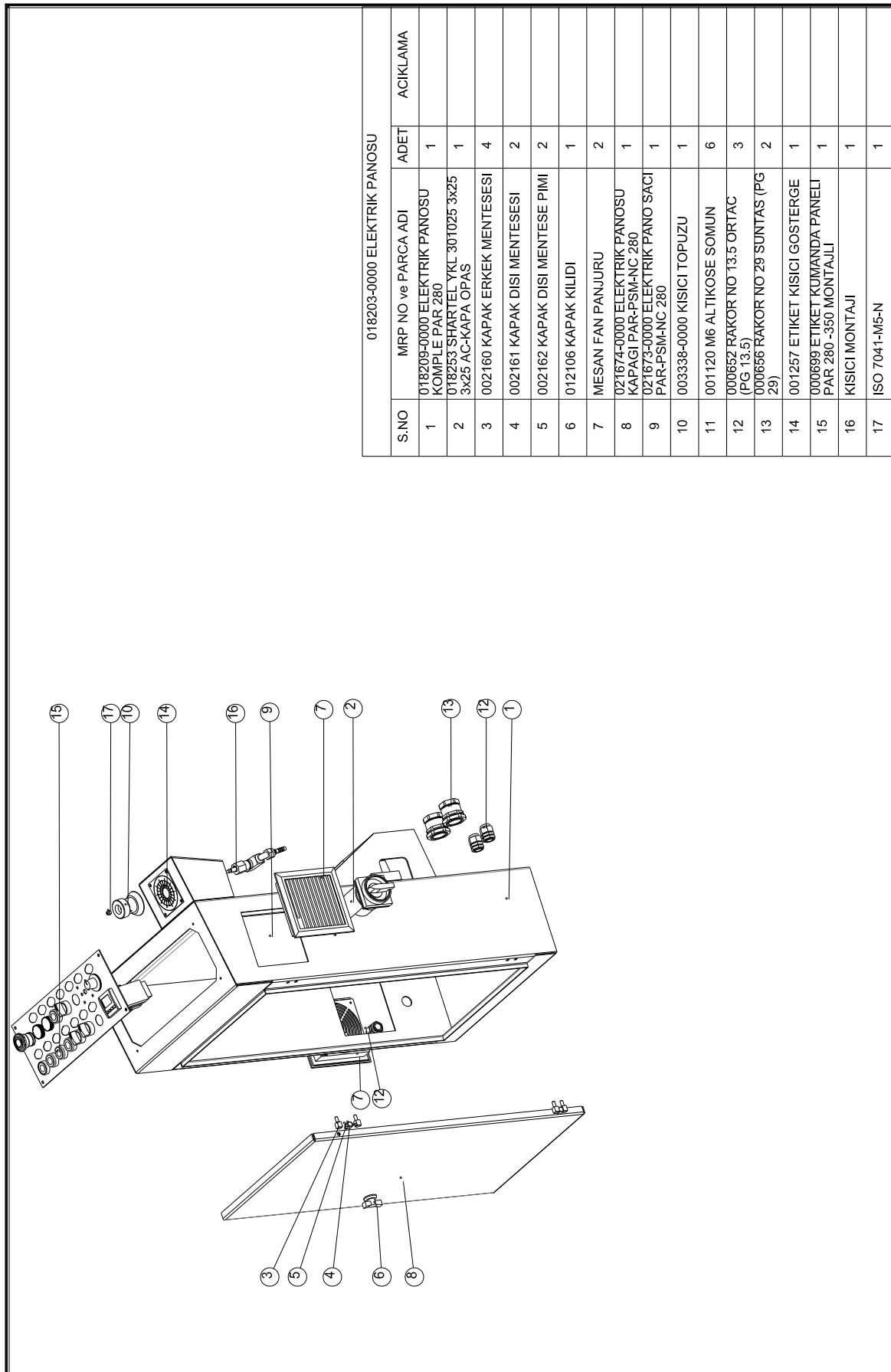
- SB20 = ACIL STOP
- SA21 = NORMAL STOP
- SB23 = ENERJI START
- SB26 = ŞERİT START
- SB40 = MENGENE SIKMA
- SB41 = MENGENE AÇMA
- SA27 = SU MOTOR ŞARTELI
- SA19 = M/O ŞARTEL
- HL20 = LAMBA ENERJİ
- HL26 = LAMBA ARIZA
- HL 23 = LAMBA START
- SB24 = BUTON AŞAĞI
- SB28 = BUTON YUKARI
- SB29 = BUTON İLERİ
- SB29 = BUTON GERİ
- KS18 = SAYICI

 imas INTEGRATED MACHINERY SYSTEMS	PROJECT DATE	PAR 280 BAND SAW MACHINE	Project	Mustafa YAĞCI	Page No	Approver	Mustafa ÖZDEMİR
	02/01/2008	PANEL	Control	Hüseyin TAŞKIRAN	0/7	Revision Date & No	11/02/2010 / 02

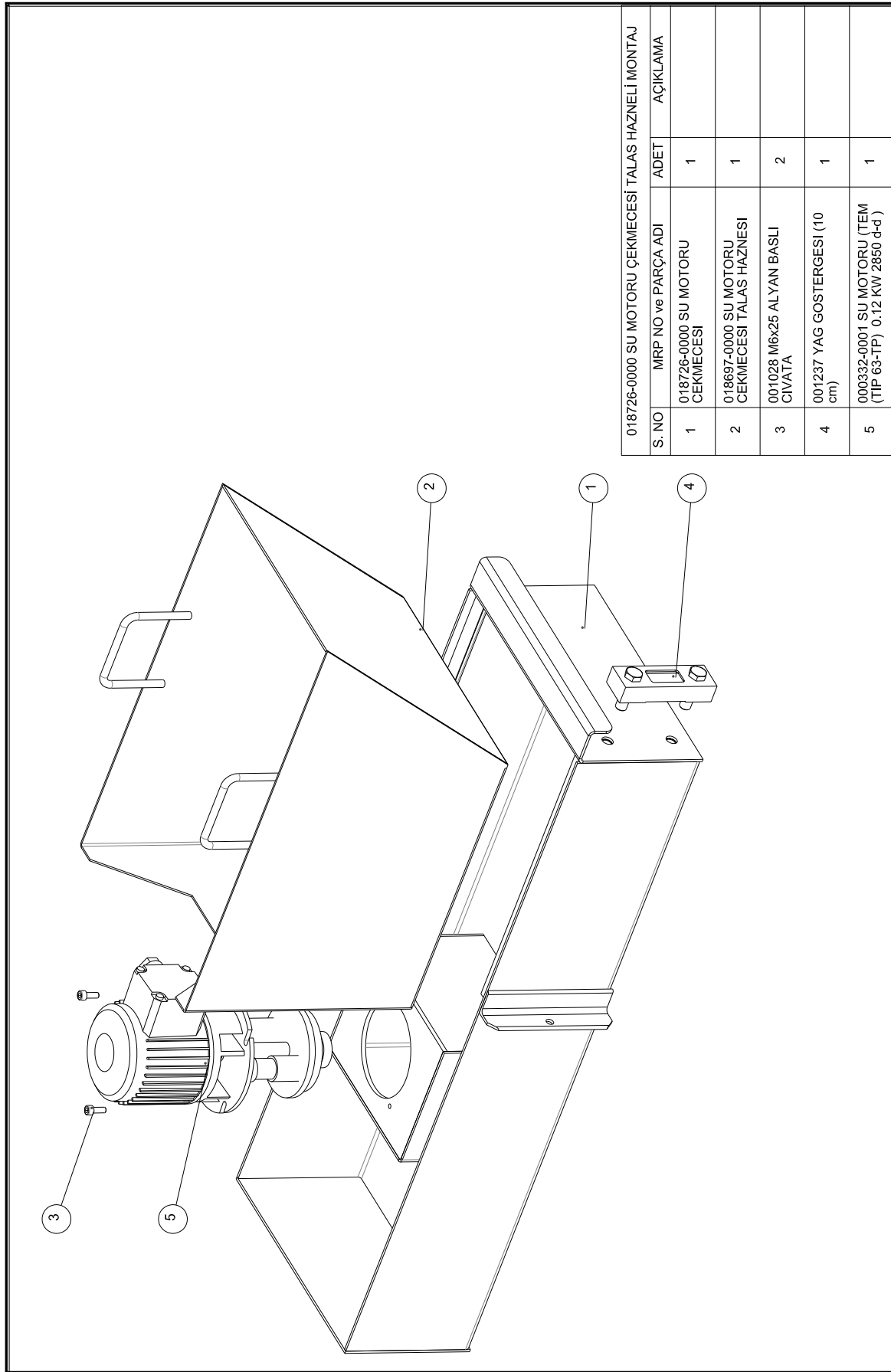
***ЧАСТЬ 7
СПИСОК
ЗАПАСНЫХ
ЧАСТЕЙ***



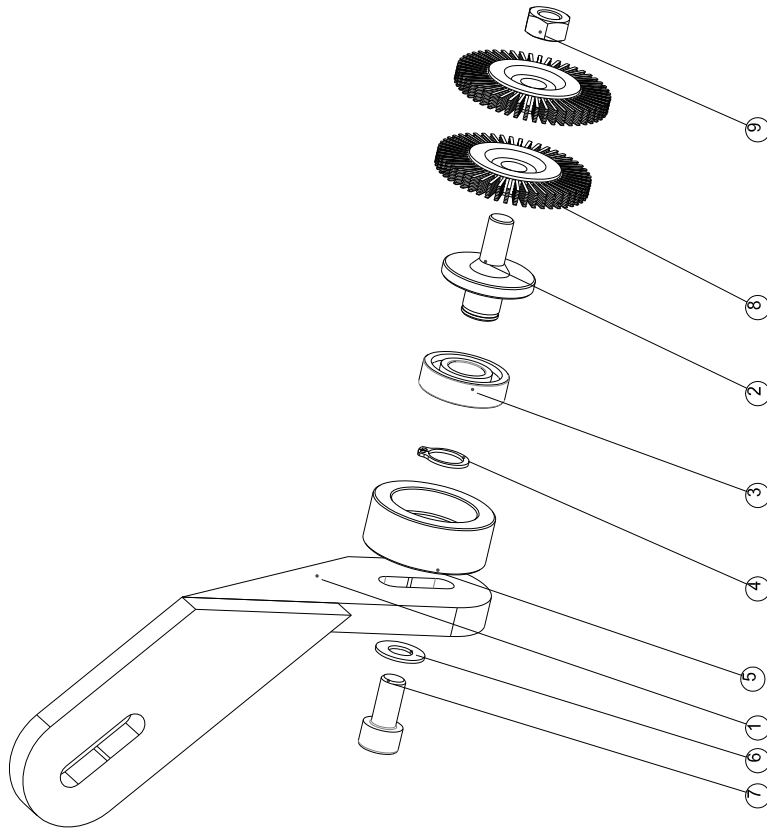
024200-0000 PAR 280 KOMPLE MONTAJ					
S.NO	MRP NO ve PARCA ADI	ADET	ACIKLAMA		
1	024211-0001 ALT SASE KOMPLE MONTAJI PAR 280	1			
2	024220-0002 ORTA GOVDE MAFSAL MONTAJI PAR 280 (orta govde kaynakli)	1			
3	021555-0000 MALZEME SEHBASI KOMPLE	1			
4	018203-0000 ELEKTRIK PANOSU KOMPLE PAR 280 MONTAJI	1			
5	024241-0000 MALZEME IZGARASI PAR 280	1			
6	024235-0000 MALZEME SEHBASI KOMPLE	1			



018203-0000 ELEKTRIK PANOSU				
S.NO	MRP NO ve PARCA ADI	ADET	ACIKLAMA	
1	018209-0000 ELEKTRIK PANOSU KOMPLE PAR 280	1		
2	018253 SHARTEL YKL 30T025 3x25 3x25 AC-KAPA OPAS	1		
3	002160 KAPAK ERKEK MENTESESI	4		
4	002161 KAPAK DISI MENTESESI	2		
5	002162 KAPAK DISI MENTESE PIMI	2		
6	012106 KAPAK KILIDI	1		
7	MESAN FAN PANJURU	2		
8	021674-0000 ELEKTRIK PANOSU KAPAGI PAR-PSM-NC 280	1		
9	021673-0000 ELEKTRIK PANO SACI PAR-PSM-NC 280	1		
10	003338-0000 KISICI TOPUZU	1		
11	001120 M6 ALTIKOSE SOMUN	6		
12	000652 RAKOR NO 13.5 ORTAC (PG 13.5)	3		
13	000656 RAKOR NO 29 SUNTAS (PG 29)	2		
14	001257 ETIKET KISICI GOSTERGE	1		
15	000699 ETIKET KUMANDA PANELI PAR 280-350 MONTAJI	1		
16	KISICI MONTAJI	1		
17	ISO 7041-M5-N	1		

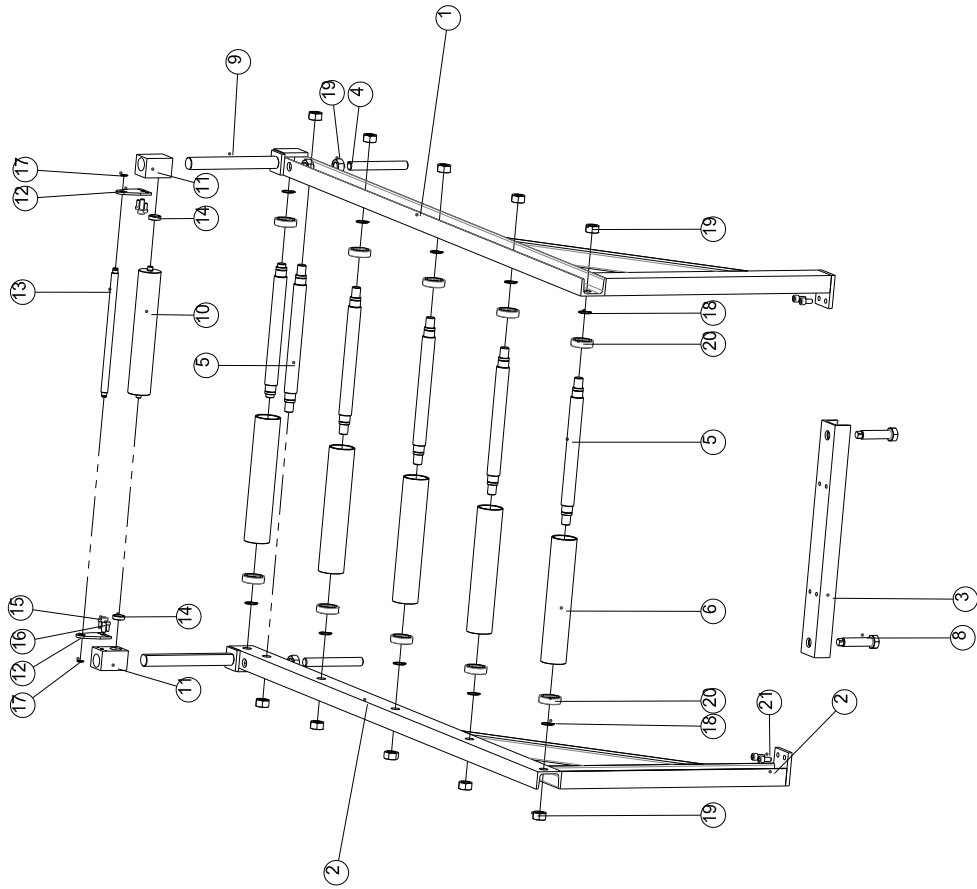


018726-0000 SU MOTORU ÇEKMECESİ TALAS HAZNELİ MONTAJ			
S. NO	MRP NO ve PARÇA ADI	ADET	AÇIKLAMA
1	018726-0000 SU MOTORU ÇEKMECESİ	1	
2	018697-0000 SU MOTORU ÇEKMECESİ TALAS HAZNESİ	1	
3	001028 M6x25 ALYAN BASLI CIVATA	2	
4	001237 YAG GOSTERGESİ (10 cm)	1	
5	000332-0001 SU MOTORU (TEM (TIP 63-TP) 0.12 KW 2850 d-d)	1	



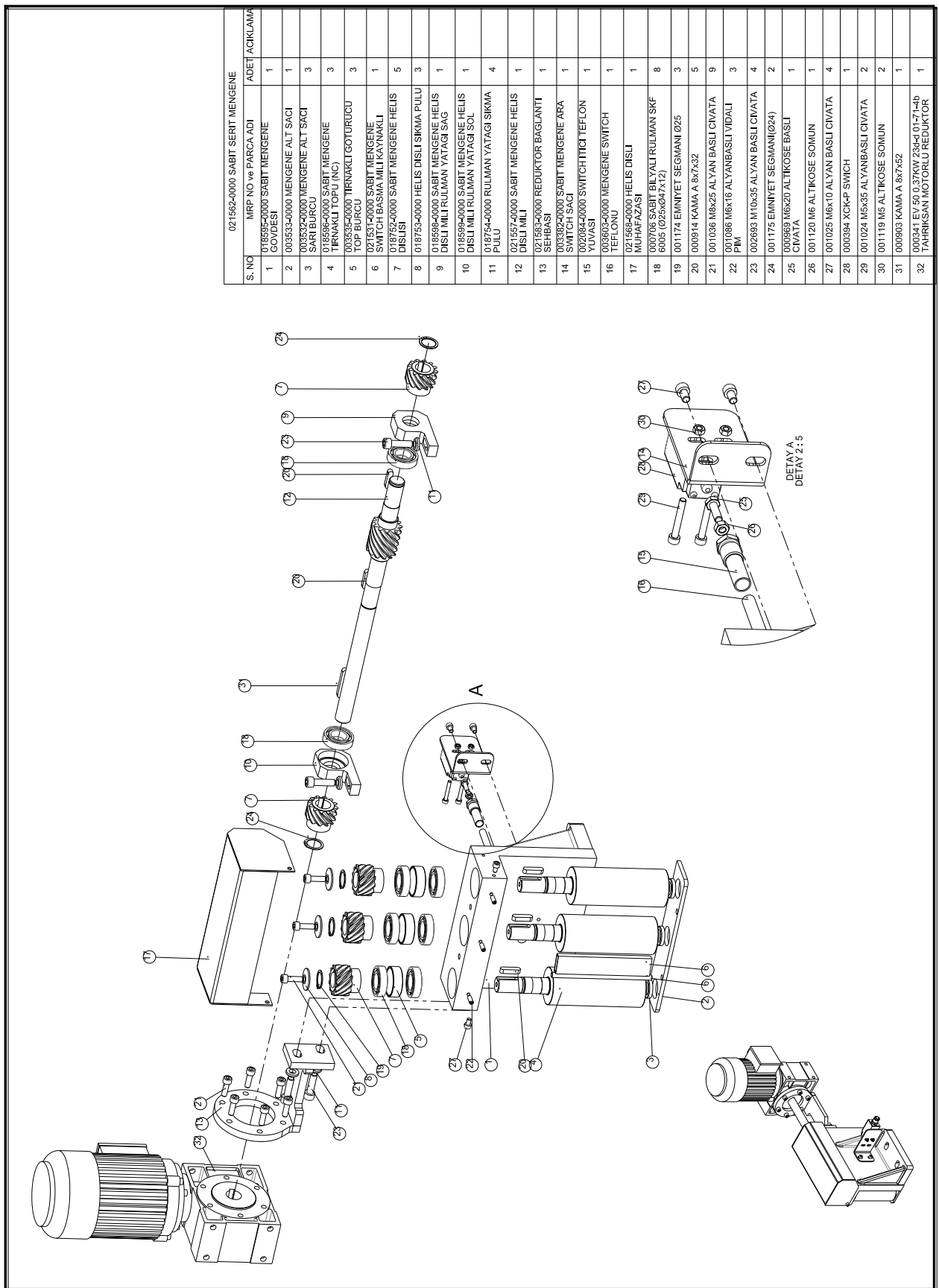
019062-0002 MANUEL FIRÇA BAĞLANTISI

S.NO	MRP NO ve PARÇA ADI	ADET	ACIKLAMA
1	019062-0001 MANUEL FIRÇA BAĞLANTISI	1	
2	019066-0000 MANUEL FIRÇA RULMAN MILI	1	
3	000700 SABİT BİLYALI RULMAN SKF 6001 (Ø12xØ28x8)	1	
4	002071 EMNİYET SEGMANI Ø12	1	
5	019065-0000 MANUEL FIRÇA RULMAN YATAĞI	1	
6	002525 PUL DEMİR Ø8 GALVANİZLİ (Ø8xØ16x1)	1	
7	001034 M8x16 ALYAN BASLI CIVATA	1	
8	TALAS FIRÇASI Ø50	2	
9	001121 M8 ALTİKOŞE SOMUN	1	

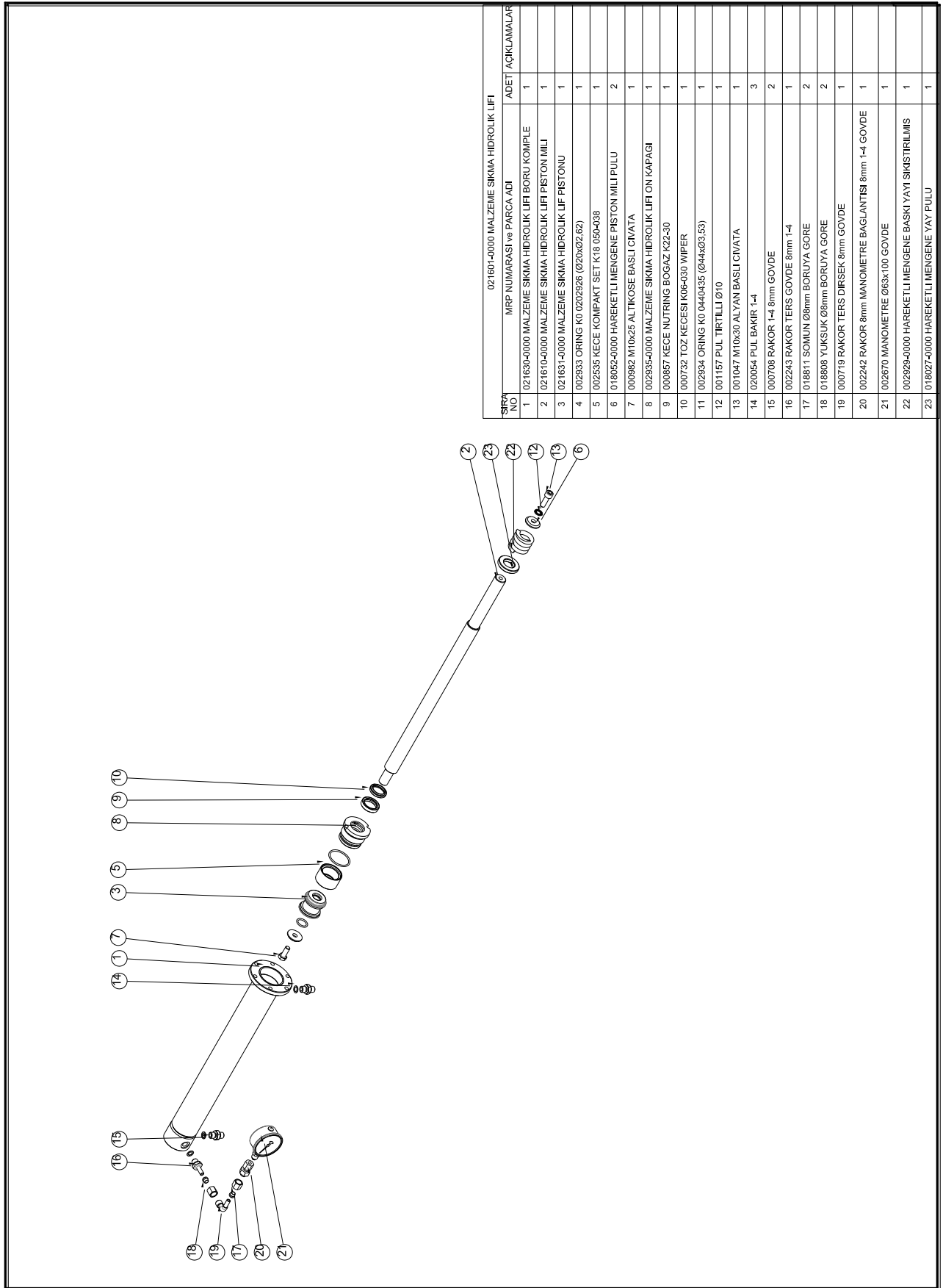


021555-0000 MALZEME SEHBASI KOMPLE

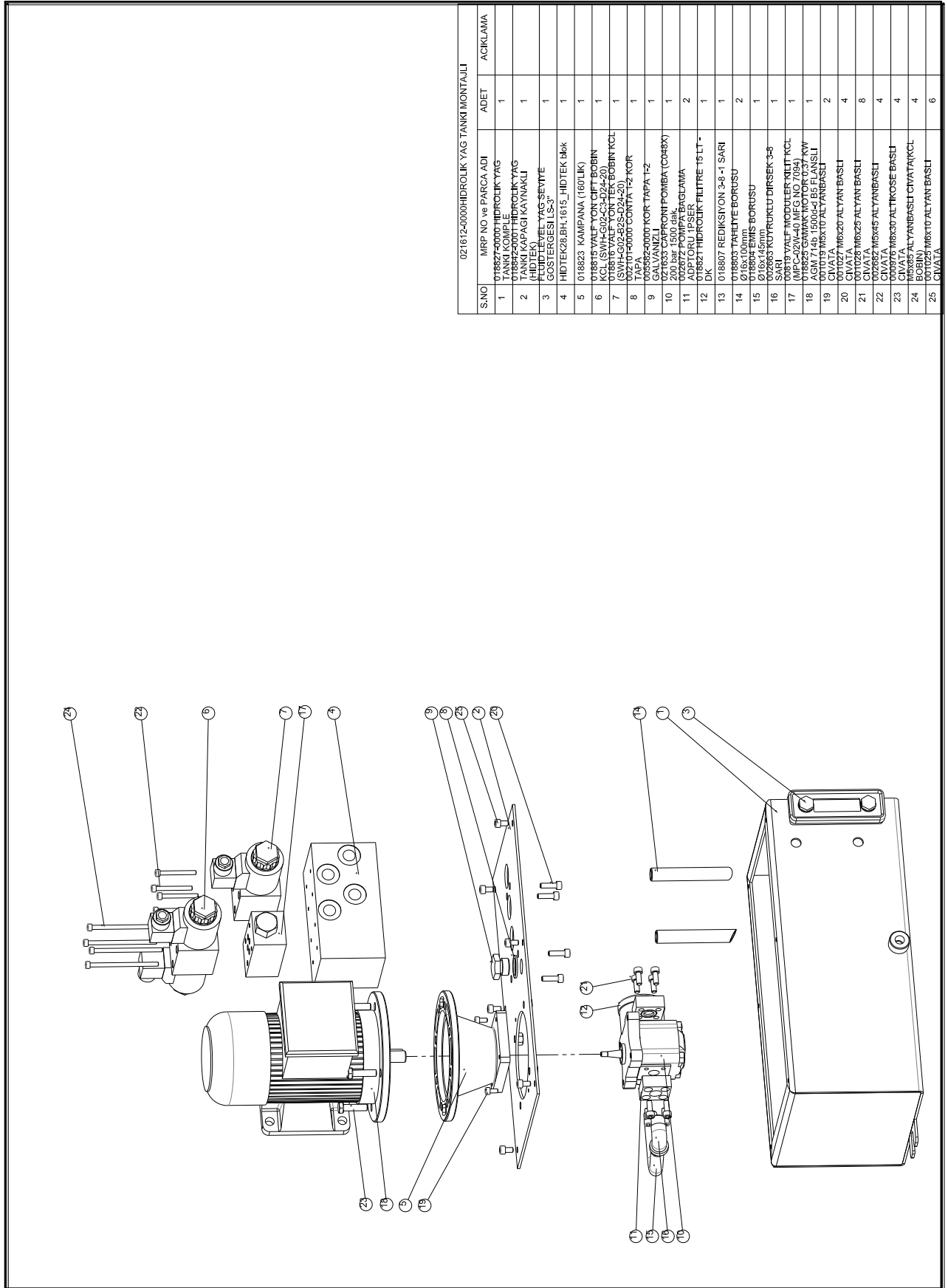
S.NO	MRP NO ve PARÇA ADI	ADET	ACIKLAMA
1	021553-0000 MALZEME SEHBASI AYAK YANI SAG	1	
2	021554-0000 MALZEME SEHBASI AYAK YANI SOL	1	
3	018750-0000 MALZEME SEHBASI AYAK TABAN U SU KAYNAKLI	1	
4	021609-0000 MALZEME SEHBASI AYAR SAPLAMASI NC	2	
5	018746-0000 SEHBA RULO MILI	5	
6	003149-0000 SEHBA RULO BORUSU	5	
7	003150-0000 SEHBA RULO MILI	1	
8	003610-0000 SASE AYAR MILI	2	
9	021591-0000 MALZEME SEHBASI UST BASKI MILI KAYNAKLI	2	
10	021594-0000 MALZEME SEHBASI UST BASKI RULOSU	1	
11	021595-0000 MALZEME SEHBASI UST BASKI RULOSU RULMAN YATAGI	2	
12	021596-0000 MALZEME SEHBASI TUTAMAK MILI BAGLANTISI	2	
13	021597-0000 MALZEME SEHBASI TUTAMAK MILI	1	
14	000700 SABIT BILYALI RULMAN SKF 6001 (Ø12xØ28x8)	2	
15	001046 M10x25 ALYAN BASLI CIVATA	2	
16	001028 M6x25 ALYAN BASLI CIVATA	4	
17	002071 EMNİYET SEGMANI Ø12	2	
18	001174 EMNİYET SEGMANI Ø25	10	
19	001126 M20 ALTIKOSE SOMUN	14	
20	002482 SABIT BILYALI RULMAN SKF 6205 (Ø25xØ52x15)	10	
21	001045 M10x20 ALYAN BASLI CIVATA	4	



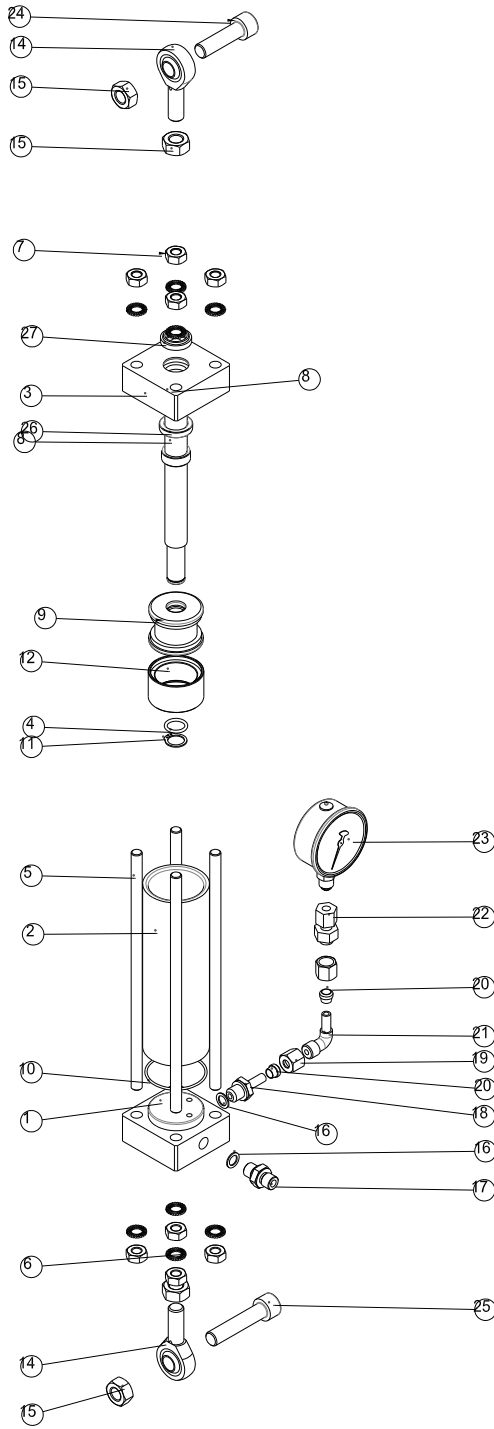
021562-0000 SABIT SERIT MENGENE			
S. NO	MRP NO ve PARCA ADI	ADET	ACIKLAMA
1	018595-0000 SABIT MENGENE GOVDESİ	1	
2	003533-0000 MENGENE ALT SACI SARI BURCU	1	
3	003532-0000 MENGENE ALT SACI SARI BURCU	3	
4	018596-0000 SABIT MENGENE TIRNAKLI TOPU (NC)	3	
5	003535-0000 TIRNAKLI GÖTÜRÜCÜ TOP BURCU	3	
6	021531-0000 SABIT MENGENE SWITCH BASMA MİLİ KAYNAKLI	1	
7	018762-0000 SABIT MENGENE HELİS DİSLİ	5	
8	018753-0000 HELİS DİSLİ SIKMA PULU	3	
9	018598-0000 SABIT MENGENE HELİS DİSLİ MİLİ RULMAN YATAĞI SAĞ	1	
10	018599-0000 SABIT MENGENE HELİS DİSLİ MİLİ RULMAN YATAĞI SOL	1	
11	018754-0000 RULMAN YATAĞI SIKMA PULU	4	
12	021557-0000 SABIT MENGENE HELİS DİSLİ MİLİ	1	
13	021583-0000 REDUKTOR BAĞLANTI SEHBASI	1	
14	003382-0000 SABIT MENGENE ARA SWITCH SACI	1	
15	002084-0000 SWITCH TİTİCİ TEFLON YUVASI	1	
16	003603-0000 MENGENE SWITCH TEFLONU	1	
17	021589-0000 HELİS DİSLİ MUHAFAZASI	1	
18	000706 SABIT BİLYALI RULMAN SKF 6005 (025x60x12)	8	
19	001174 ENMİYET SEGMANI Ø25	3	
20	000914 KAMA A 8x7x32	5	
21	001036 M8x25 ALYAN BASLI CIVATA PİM	9	
22	001086 M8x16 ALYANBASLI VIDALI PİM	4	
23	002683 M10x35 ALYAN BASLI CIVATA	3	
24	001175 ENMİYET SEGMANI (Ø24)	2	
25	000969 M8x20 ALTIKOŞE BASLI CIVATA	1	
26	001120 M6 ALTIKOŞE SOMUN	1	
27	001025 M6x10 ALYAN BASLI CIVATA	4	
28	000394 XCK-P SWITCH	1	
29	001024 M5x35 ALYANBASLI CIVATA	2	
30	001119 M5 ALTIKOŞE SOMUN	2	
31	000903 KAMA A 8x7x52	1	
32	000341 EV 50 0.37KW 230v-4 01z7-14b TAHRİKSAN MOTORLU REDUKTOR	1	



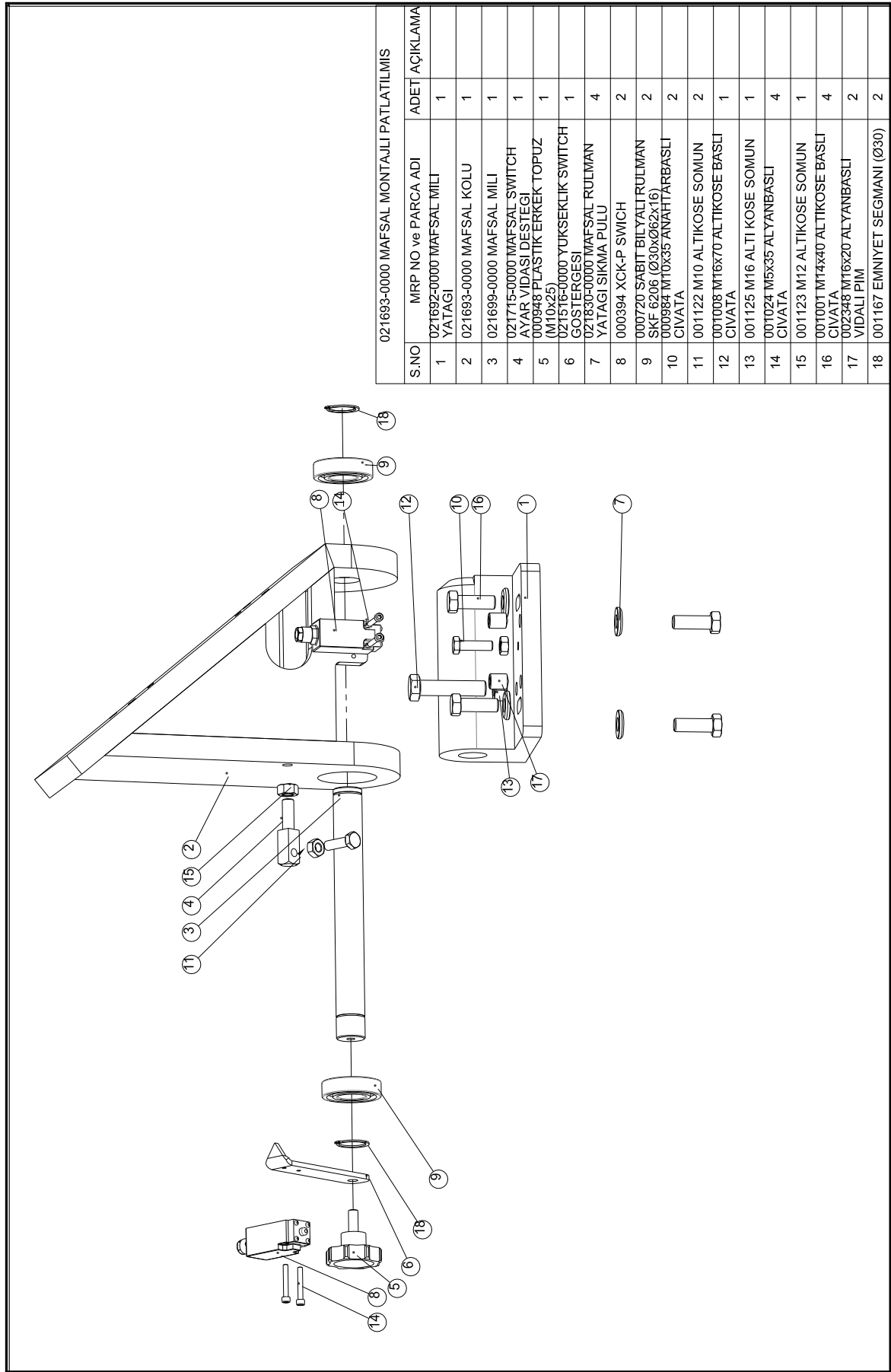
SIRA NO	MIRP NUMARASI ve PARÇA ADI	ADET	AÇIKLAMALAR
1	021630-0000 MALZEME SIKMA HIDROLİK LİFİ BORU KOMPLE	1	02160-0000 MALZEME SIKMA HIDROLİK LİFİ BORU KOMPLE
2	021610-0000 MALZEME SIKMA HIDROLİK LİFİ PİSTON MİLİ	1	021610-0000 MALZEME SIKMA HIDROLİK LİFİ PİSTON MİLİ
3	021631-0000 MALZEME SIKMA HIDROLİK LİFİ PİSTONU	1	021631-0000 MALZEME SIKMA HIDROLİK LİFİ PİSTONU
4	002933 ORING K0 0202926 (020x02.62)	1	002933 ORING K0 0202926 (020x02.62)
5	002535 KECE KOMPAKT SET K18 090-038	1	002535 KECE KOMPAKT SET K18 090-038
6	018052-0000 HAREKETLİ MENGENE PİSTON MİLİ PULU	2	018052-0000 HAREKETLİ MENGENE PİSTON MİLİ PULU
7	000982 M10x25 ALTİKOŞE BASLI ÇİVATA	1	000982 M10x25 ALTİKOŞE BASLI ÇİVATA
8	002935-0000 MALZEME SIKMA HIDROLİK LİFİ ON KAPAGI	1	002935-0000 MALZEME SIKMA HIDROLİK LİFİ ON KAPAGI
9	000857 KECE NUTRING BOGAZ K22-30	1	000857 KECE NUTRING BOGAZ K22-30
10	000732 TOZ KEÇESİ K06-030 WİPER	1	000732 TOZ KEÇESİ K06-030 WİPER
11	002934 ORING K0 0404035 (044x03.53)	1	002934 ORING K0 0404035 (044x03.53)
12	001157 PUL TİRTİLLİ Ø10	1	001157 PUL TİRTİLLİ Ø10
13	001047 M10x30 ALYAN BASLI ÇİVATA	1	001047 M10x30 ALYAN BASLI ÇİVATA
14	020054 PUL BAKIR 1-4	3	020054 PUL BAKIR 1-4
15	000708 RAKOR 1-4 8mm GOVDE	2	000708 RAKOR 1-4 8mm GOVDE
16	002243 RAKOR TERS GOVDE 8mm 1-4	1	002243 RAKOR TERS GOVDE 8mm 1-4
17	018811 SOMUN Ø8mm BORUYA GORE	2	018811 SOMUN Ø8mm BORUYA GORE
18	018808 YUKSUK Ø8mm BORUYA GORE	2	018808 YUKSUK Ø8mm BORUYA GORE
19	000719 RAKOR TERS DIRSEK 8mm GOVDE	1	000719 RAKOR TERS DIRSEK 8mm GOVDE
20	002242 RAKOR 8mm MANOMETRE BAĞLANTISI 8mm 1-4 GOVDE	1	002242 RAKOR 8mm MANOMETRE BAĞLANTISI 8mm 1-4 GOVDE
21	002670 MANOMETRE Ø63x100 GOVDE	1	002670 MANOMETRE Ø63x100 GOVDE
22	002929-0000 HAREKETLİ MENGENE BASKI YAYI SIKIŞTIRILIMS	1	002929-0000 HAREKETLİ MENGENE BASKI YAYI SIKIŞTIRILIMS
23	018027-0000 HAREKETLİ MENGENE YAY PULU	1	018027-0000 HAREKETLİ MENGENE YAY PULU



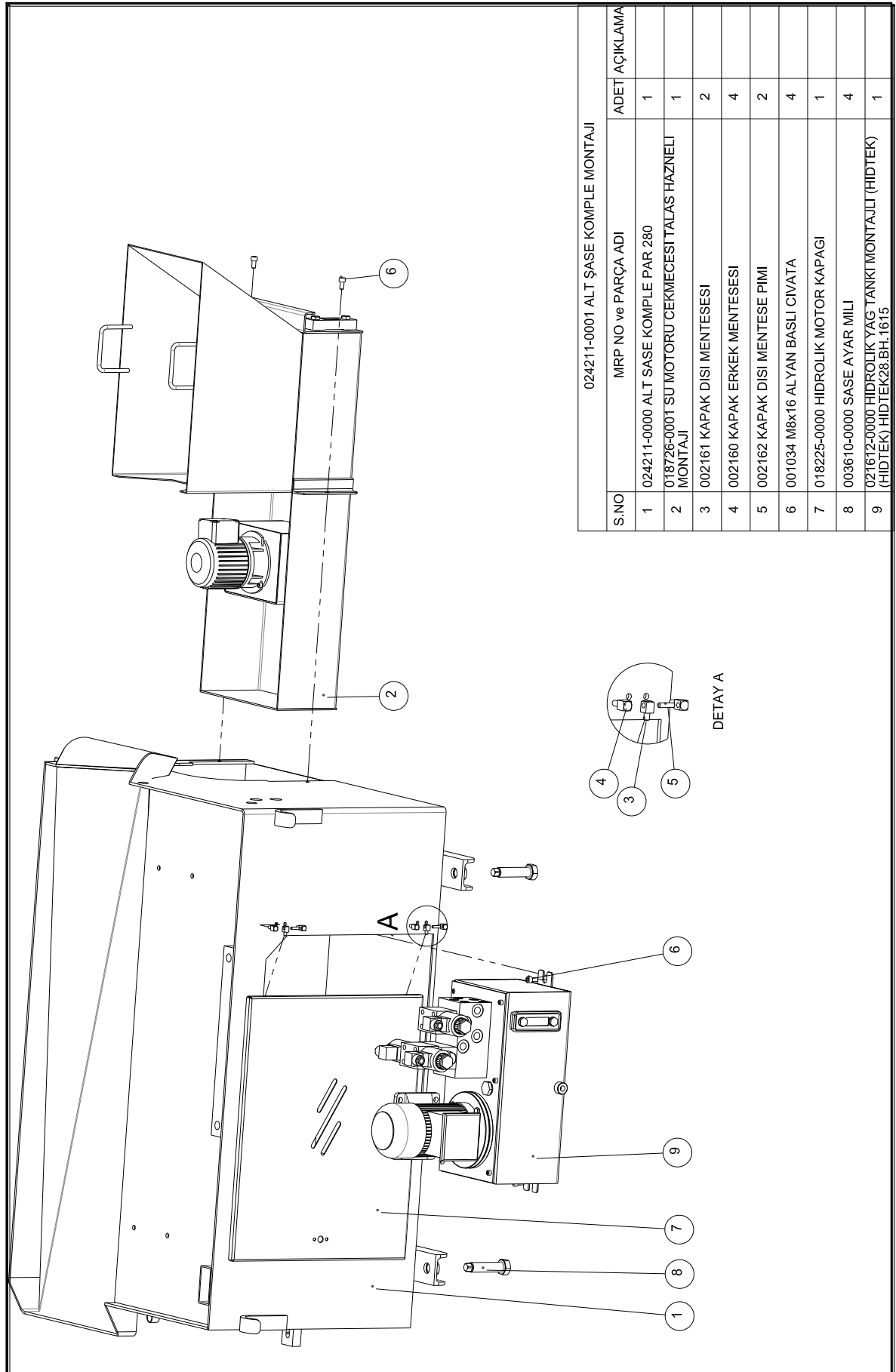
021612-0000HİDROLİK YAĞ TANKI MONTAJI			
S.NO	MRP NO ve PARÇA ADI	ADET	AÇIKLAMA
1	018827-0000 HİDROLİK YAĞ TANKI KOMPLESİ	1	
2	018828-0000 HİDROLİK YAĞ TANKI KAPAKI (KAYNAKLI (HİDTEK))	1	
3	018829-0000 FLUID LEVEL YAĞ SEVİYE GÖSTERGESİ LS-3	1	
4	018830-0000 HİDTEK28BH,1615_HİDTEK blok	1	
5	018823 KAMPANA (160 LİK)	1	
6	018815 VALF YON ÇİFT BOBİN KCL (SWH-G02-C3-D24-20)	1	
7	018816 VALF YON TEK BOBİN KCL (SWH-G02-C3-D24-20)	1	
8	018821-0000 TAPA 12 KOR	1	
9	005582-0000 KOR TAPA 12	1	
10	022672 POMPA BAĞLAWA (200 bar, 1500 dak)	1	
11	018824 HİDROBİR FİLTRE 15 LT - DK	2	
12	018807 REDİKSİYON 3-6 -1 SARI	1	
13	018803 TAHHİYE BORUSU Ø16x100mm	2	
14	018804 EMİS BORUSU Ø16x100mm	1	
15	002963 KUTUPLUKLU DİRSEK 3-6 SARI	1	
16	00819 VALF MODÜLER KİLT KCL (AGM 7.14b, 1500d-C BS FLANSLI)	1	
17	018820 ÇEVREKİTİMÇİ (AGM 7.14b, 1500d-C BS FLANSLI)	1	
18	001027 M6x20 ALYAN BASLI CIVATA	4	
19	001025 M6x25 ALYAN BASLI CIVATA	8	
20	002962 M6x65 ALYAN BASLI CIVATA	4	
21	000976 M6x30 ALT KOŞE EĞİŞ (BOBİN)	4	
22	001025 M6x10 ALYAN BASLI CIVATA	6	

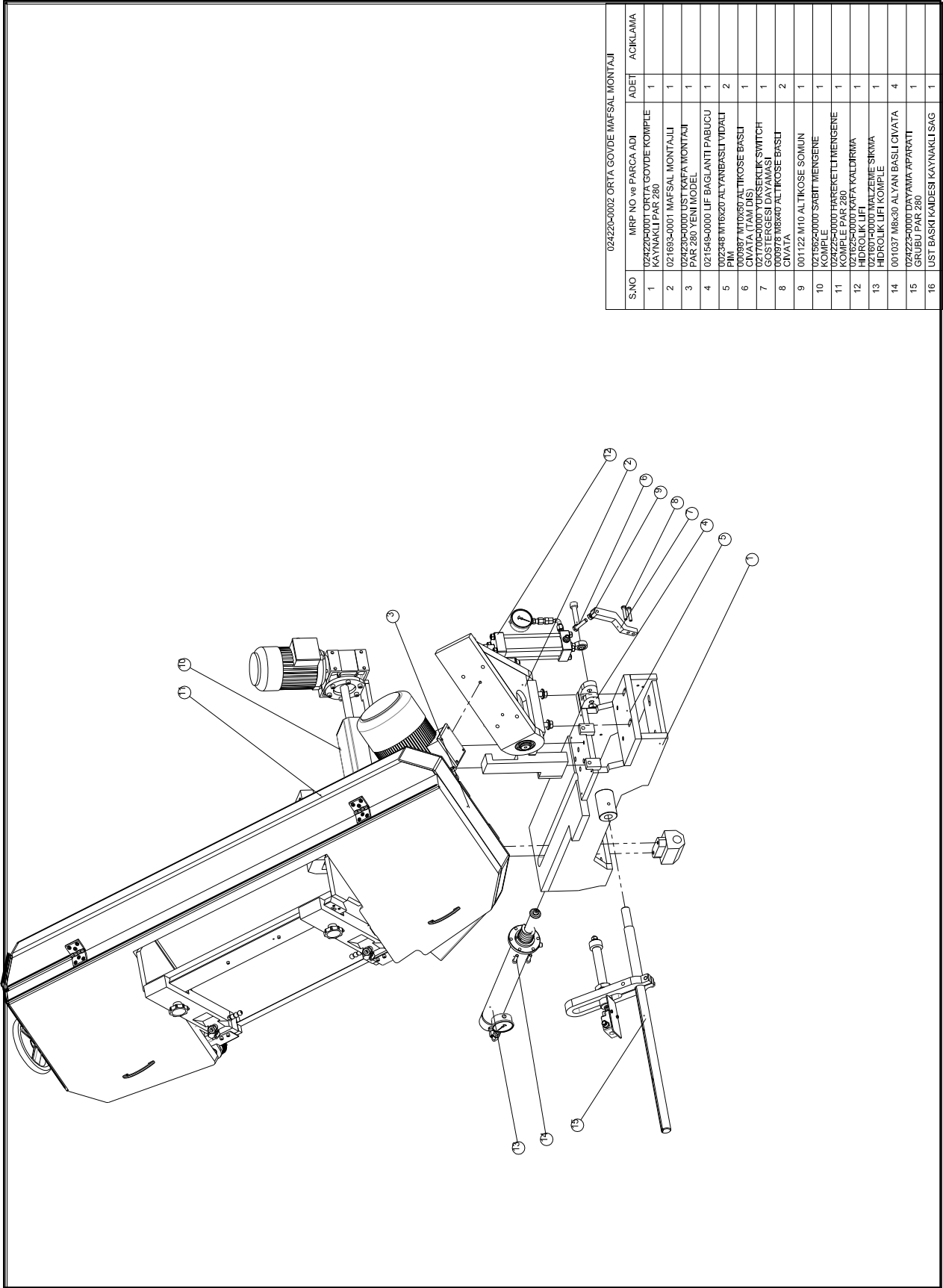


021625-0001 KAFA KALDIRMA HIDROLİK LİFİ			
SIRA NO	PARÇA AÇIKLAMASI	ADET	AÇIKLAMA
1	021606-0000 HIDROLİK LİF ALT KAPAGI	1	
2	021605-0000 HIDROLİK LİF BORUSU	1	
3	021607-0000 HIDROLİK LİF ÜST KAPAGI	1	
4	021621 ORING 0158826 (1158x112.62)	1	
5	021602-0000 HIDROLİK LİF BAĞLAMA SAPLAMASI	4	
6	001157 PUL TİRTİLLİ 1110	8	
7	001122 M10 ALTİKOSE SOMUN	8	
8	021604-0000 HIDROLİK LİF PİSTON MILİ	1	
9	021603-0000 KAFA KALDIRMA HIDROLİK LİF PİSTONU	1	
10	021623 ORING K0 0500020 (1160x112)	1	
11	001172 EMNİYET SEGMANI(1116)	1	
12	002535 KEÇE KOMPAKT SET K18 050-038	1	
13	021622 K68-20 2 BOGAZ YATAKLAMASI (K68-20 2 1120x1126x9.5)	1	
14	002173 RULMAN MAFSALLI POS 14	2	
15	002318 M14 ALTİKOSE SOMUN GALVANİZLİ	4	
16	020054 PUL BAKIR 1-4	2	
17	000708 RAKOR 1-4 8mm GOVDE	1	
18	002243 RAKOR TERS GOVDE 8mm 1-4	1	
19	018811 SOMUN 118mm BORUYA GORE	2	
20	018808 YUKSUK 118mm BORUYA GORE	2	
21	000719 RAKOR TERS DIRSEK 8mm GOVDE	1	
22	002242 RAKOR 8mm MANOMETRE BAĞLANTISI 8mm 1-4 GOVDE	1	
23	002670 MANOMETRE 1183x100 GOVDE	1	
24	001059 M14x50 ALYAN BASLI CIVATA	1	
25	002458 M14x65 ALYAN BASLI CIVATA	1	
26	004390 BOGAZ NUTRING K22-020 PU (1120x11806)	1	
27	004391-0000 TOZ KEÇESİ K06-020 020x028x7	1	

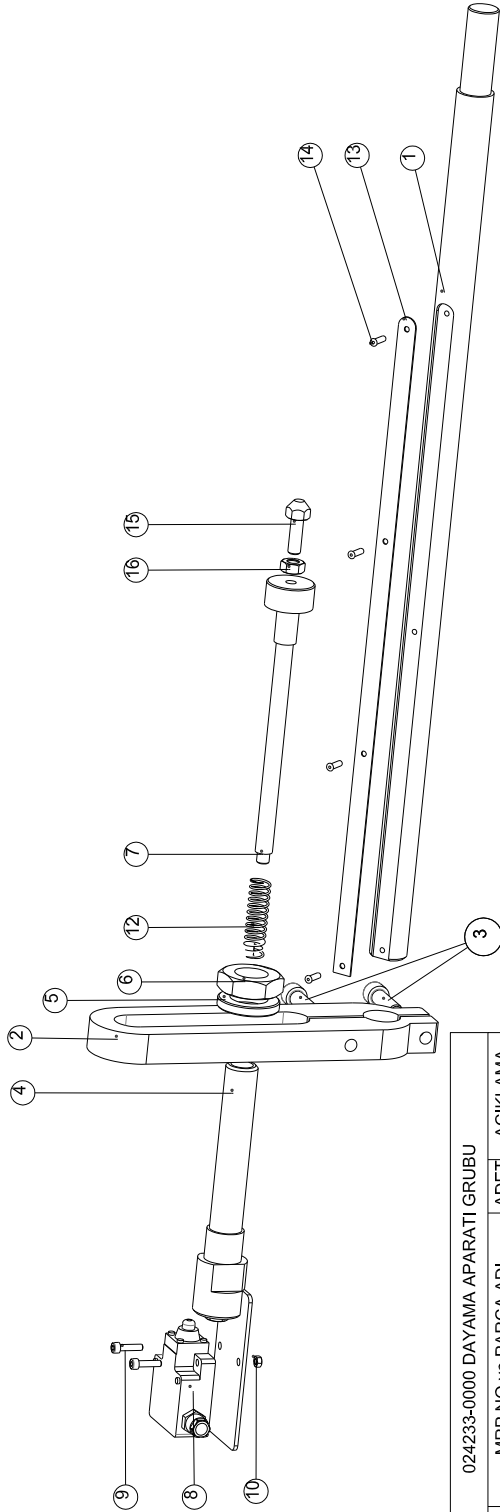


021693-0000 MAFSAL MONTAJLI PATLATILMIS			
S.NO	MRP NO ve PARCA ADI	ADET	AÇIKLAMA
1	021692-0000 MAFSAL MLI YATAGI	1	
2	021693-0000 MAFSAL KOLU	1	
3	021699-0000 MAFSAL MLI	1	
4	021715-0000 MAFSAL SWITCH AYAR VIDASI DESTEĞİ	1	
5	000948 PLASTİK ERKEK TOPUZ (M10x25)	1	
6	021516-0000 YÜKSEKLİK SWITCH GOSTERGESİ	1	
7	021830-0000 MAFSAL RULMAN YATAGI SIKMA PULU	4	
8	000394 XCK-P SWICH	2	
9	000720 SABİT BİLYALI RULMAN SKF 6206 (Ø30xØ62x16)	2	
10	000984 M10x35 ANAHTARBASLI CIVATA	2	
11	001122 M10 ALTIKOŞE SOMUN	2	
12	001008 M16x70 ALTIKOŞE BASLI CIVATA	1	
13	001125 M16 ALTI KOŞE SOMUN	1	
14	001024 M5x35 ALYANBASLI CIVATA	4	
15	001123 M12 ALTIKOŞE SOMUN	1	
16	001001 M14x40 ALTIKOŞE BASLI CIVATA	4	
17	002348 M16x20 ALYANBASLI VIDALI PİM	2	
18	001167 EMNİYET SEGMANI (Ø30)	2	

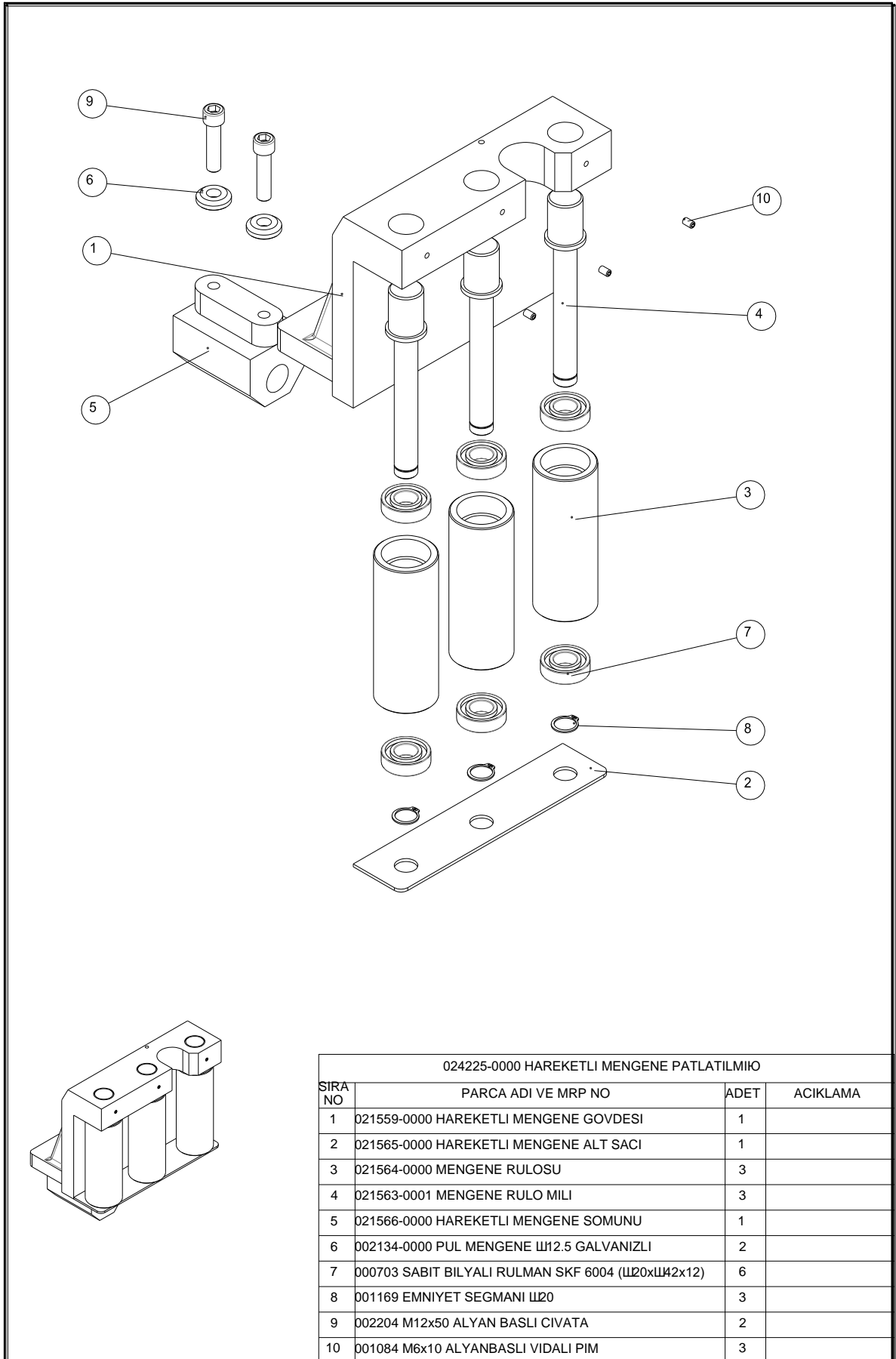


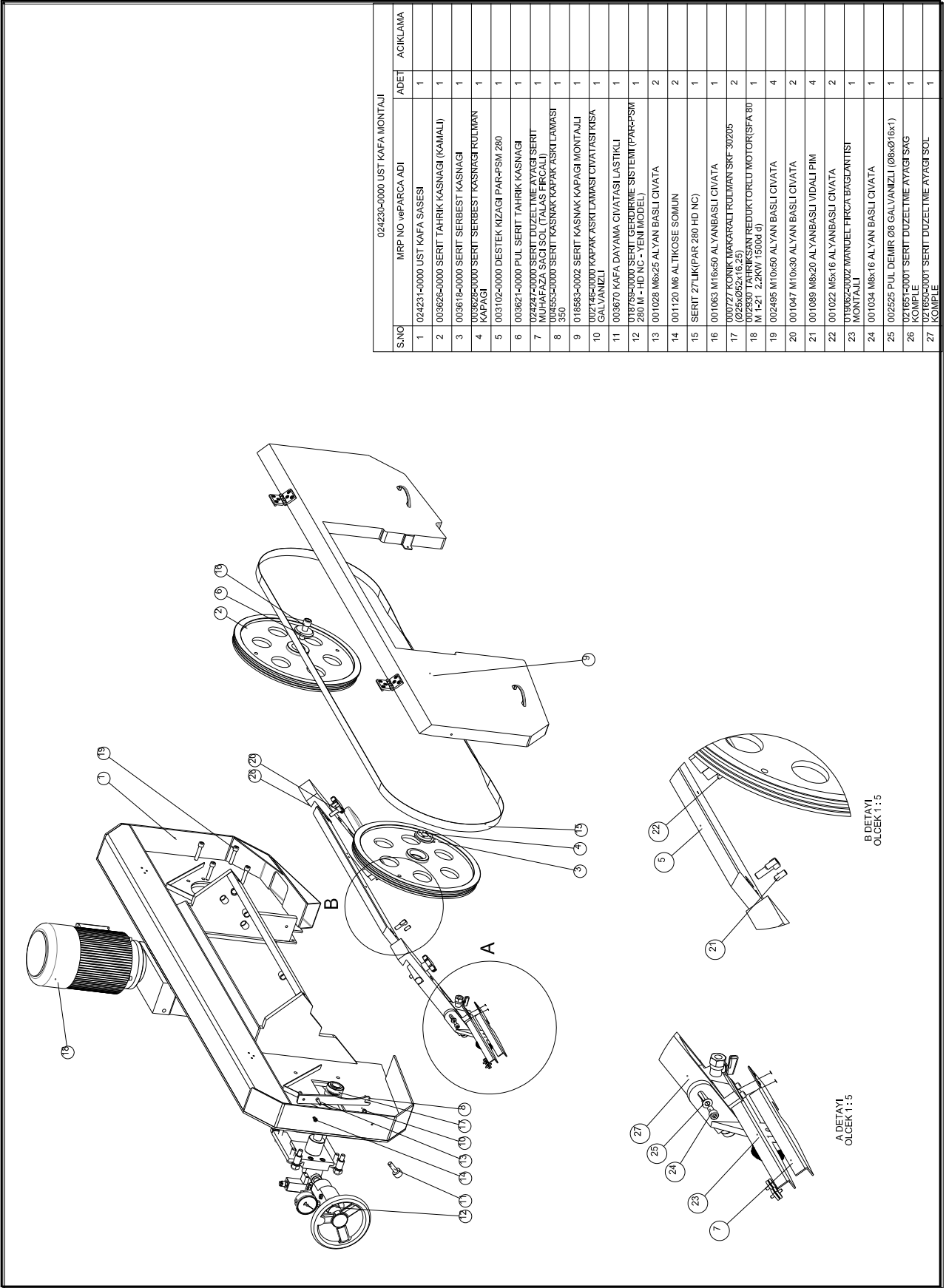


0242264002 ORTA GOVDE MAFSAL MONTAJI				
S.NO	MRP NO VE PARCA ADI	ADET	ACIKLAMA	
1	0242264001 ORTA GOVDE KOMPLE KAYNAKLI PAR 280	1		
2	021693-0001 MAFSAL MONTAJI	1		
3	0242264000 US KAPA MONTAJI PAR 280 YENI MODEL	1		
4	021648-0000 LIF BAGLANTI PABUCU	1		
5	002248 M16x20 ALYANBASLI VIDALI PABUCU	2		
6	000887 M10x60 ALTIKOSE BASLI CIVATA (TAM DIS)	1		
7	021700-0000 YUKSEKLIK SWITCH GOSTERGESI DAYANMASI CIVATI	1		
8	000887 M10x60 ALTIKOSE BASLI CIVATA	2		
9	001122 M10 ALTIKOSE SOMUN	1		
10	021652-0000 SABIT WENGENE KAPAK	1		
11	0242264000 HAREKETLİ WENGENE KOMPLE PAR 280	1		
12	021625-0000 KAPA KALDIRMA HİDROLİK LİFİ	1		
13	000887 M10x60 ALTIKOSE BASLI HİDROLİK LİFİ KOMPLE	1		
14	001037 M8x30 ALYAN BASLI CIVATA	4		
15	000887 M10x60 ALTIKOSE BASLI GRUBU PAR 280	1		
16	UST BASKI KANDESİ KAYNAKLI SAG	1		



024233-0000 DAYAMA APARATI GRUBU			
S.NO	MRP NO ve PARCA ADI	ADET	ACIKLAMA
1	024224-0000 METRELİK MILİ PAR 280	1	
2	003345-0000 DAYAMA APARATI PLATINASI PAR 280 M	1	
3	001055 M12x40 ALYAN BASLI CIVATA	2	
4	003342-0000 DAYAMA APARATI KILAVUZLU PAR 280 M	1	
5	003520-0000 DAYAMA APARATI PULU	1	
6	003521-0000 DAYAMA APARATI SOMUNU	1	
7	003344-0000 DAYAMA MILİ PAR 280 M	1	
8	000396 XCK-M SWICH	1	
9	002456 M5x20 ALYANBASLI CIVATA	2	
10	001119 M5 ALTIKOSE SOMUN	2	
11	002083-0000 YAY SIKMA SOMUNU	1	
12	002205-0000 YAY BASMA DAYAMA APARATI	1	
13	001258 ETIKET METRELİK MILİ	1	
14	001186 PERCİN POP Ø4,15	4	
15	003066-0000 DAYAMA ON CIVATASI	1	
16	001122 M10 ALTIKOSE SOMUN	1	

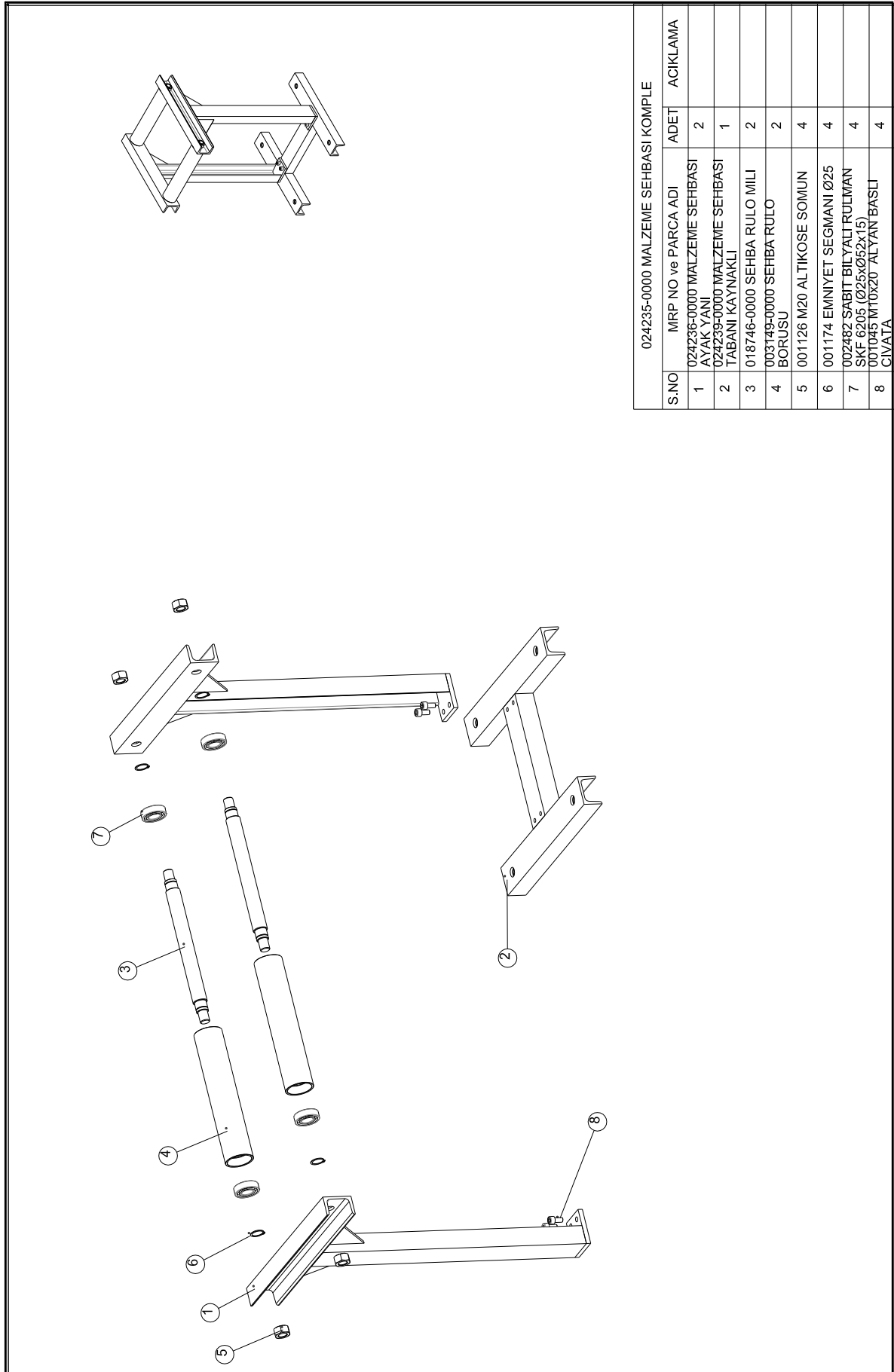




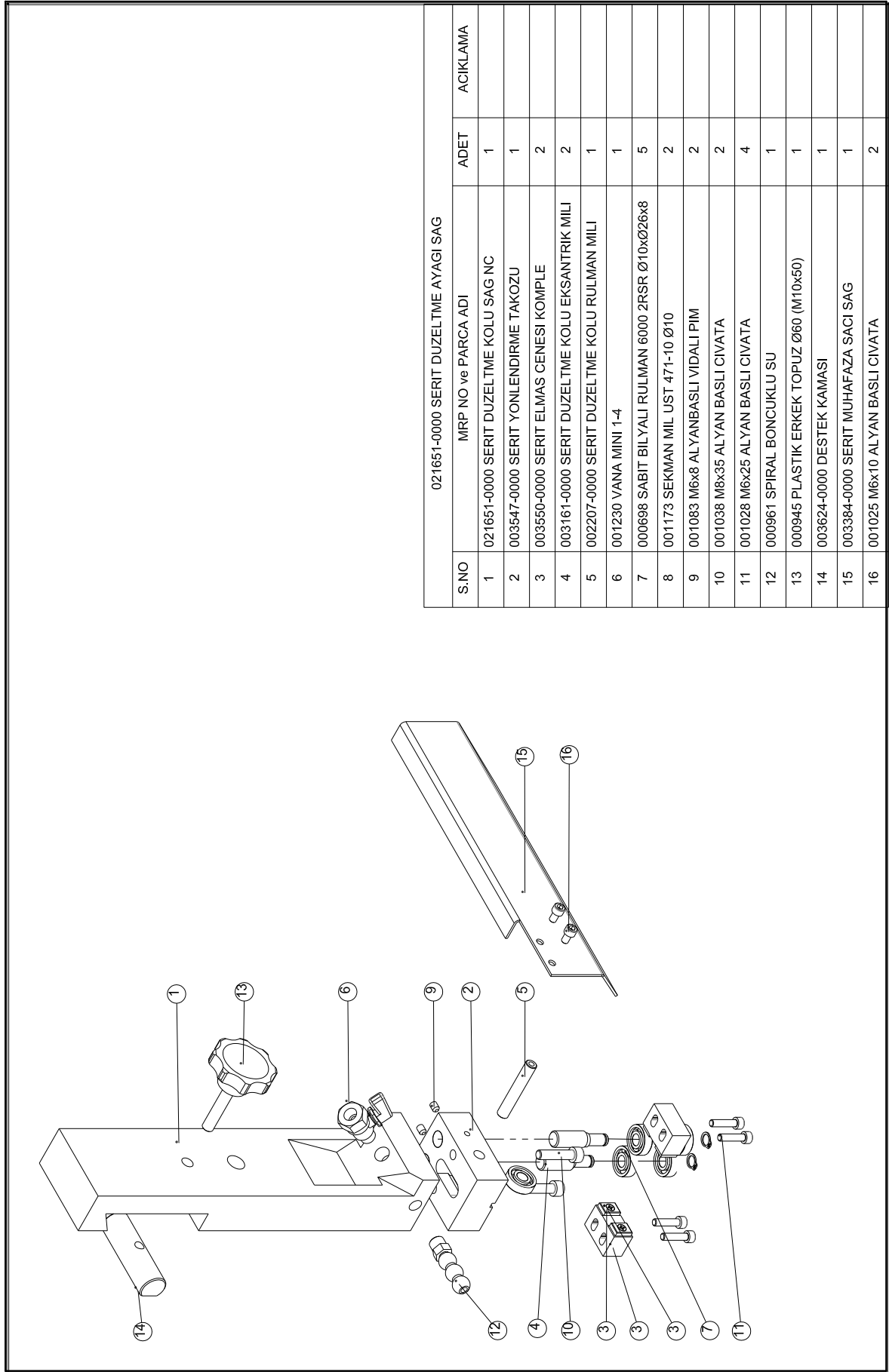
024230-0000 UST KAFA MONTAJI			
S.NO	MRP NO ve PARÇA ADI	ADET	ACIKLAMA
1	024231-0000 UST KAFA SAESESI	1	
2	003626-0000 SERIT TAHRIK KASNAGI (KAMALI)	1	
3	003616-0000 SERIT SERBEST KASNAGI	1	
4	003624-0000 SERIT SERBEST KASNAGI RULMAN KAPAGI	1	
5	003102-0000 DESTEK KIZAGI PAR-PSM 280	1	
6	003621-0000 PUL SERIT TAHRIK KASNAGI	1	
7	024247-0000 SERIT DUZELTME AYAGI SERIT MUHAFAZA SAGI SOL (TALAS FIRCALI)	1	
8	004553-0000 SERIT KASNAK KAPAK ASKI LAMVASI 350	1	
9	016563-0002 SERIT KASNAK KAPAGI MONTAJI GALVANIZLI	1	
10	002746-0000 KAPAK ASKI LAMVASI CIVATASI KISA	1	
11	003670 KAFA DAYAMA CIVATASI LASTIKLI	1	
12	018759-0000 SERIT GERDIRME SISTEMI (PAR-PSM 280 M - HD NC - YENI MODEL)	1	
13	001028 M6x25 ALYAN BASLI CIVATA	2	
14	001120 M6 ALTIKOSE SOMUN	2	
15	SERIT 27 LUK (PAR 280 HD NC)	1	
16	001063 M16x50 ALYANBASLI CIVATA	1	
17	000727 KONIK MAKARALI RULMAN SKF 30205 (025x052x16.25)	2	
18	002930 TAHRIK SAN REDUKTORLU MOTOR (SFA 80 M 1-21 Z.Z.KW 15000 g)	1	
19	002495 M10x50 ALYAN BASLI CIVATA	4	
20	001047 M10x30 ALYAN BASLI CIVATA	2	
21	001089 M8x20 ALYANBASLI VIDALI PIM	4	
22	001022 M6x16 ALYANBASLI CIVATA	2	
23	019062-0002 MANUEL FIRCA BACICANTISI MONTAJLI	1	
24	001034 M8x16 ALYAN BASLI CIVATA	1	
25	002525 PUL DEMIR Ø8 GALVANIZLI (Ø6xØ16x1)	1	
26	021651-0001 SERIT DUZELTME AYAGI SAG KOMPLE	1	
27	021652-0001 SERIT DUZELTME AYAGI SOL KOMPLE	1	

A DETAYI
OLCEK 1:5

B DETAYI
OLCEK 1:5

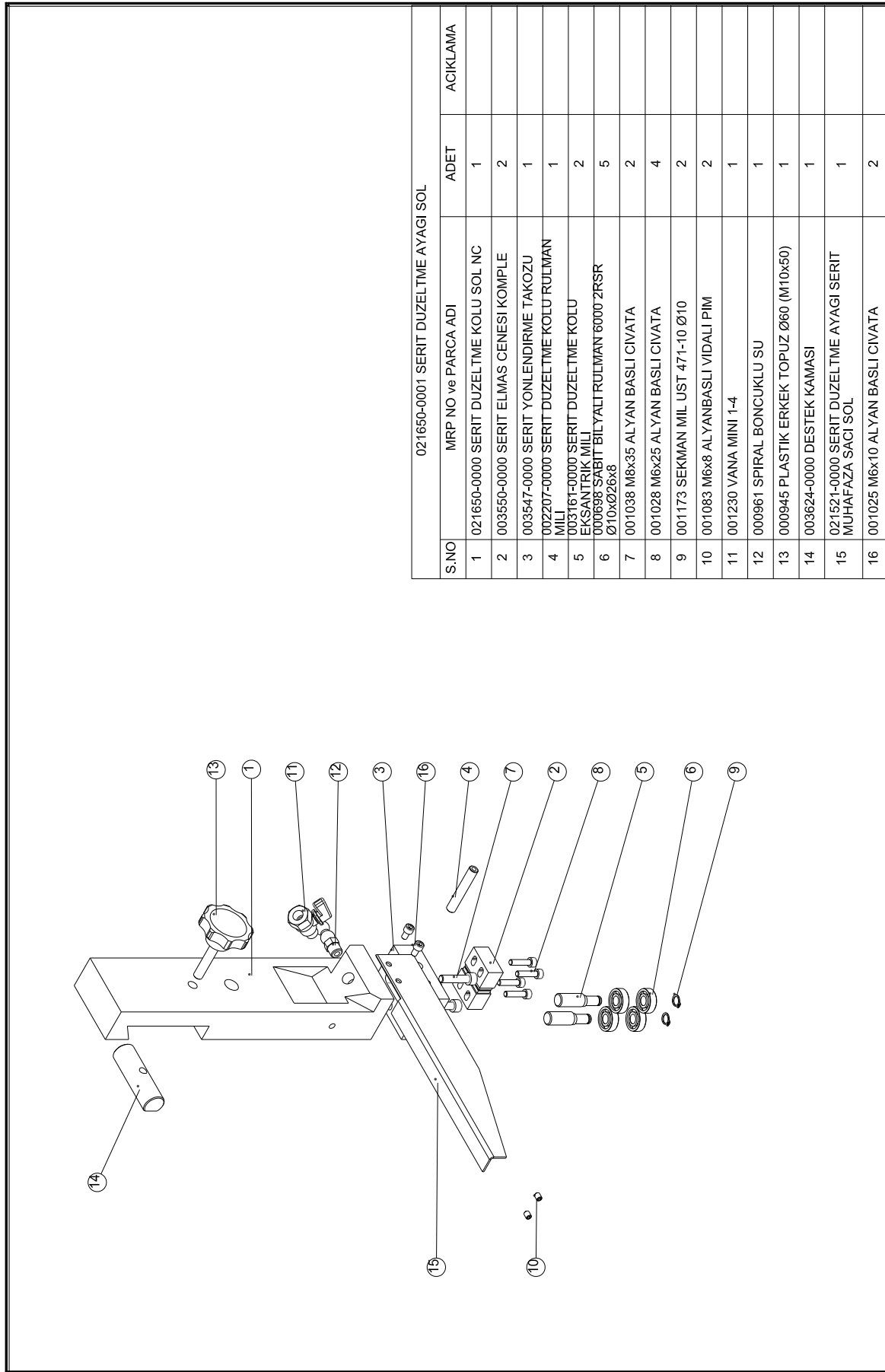


024235-0000 MALZEME SEHBASI KOMPLE			
S.NO	MRP NO ve PARCA ADI	ADET	ACIKLAMA
1	024236-0000 MALZEME SEHBASI AYAK YANI	2	
2	024239-0000 MALZEME SEHBASI TABANI KAYNAKLI	1	
3	018746-0000 SEHBA RULO MILI	2	
4	003149-0000 SEHBA RULO BORUSU	2	
5	001126 M20 ALTIKOSE SOMUN	4	
6	001174 EMNİYET SEGMANI Ø25	4	
7	002482 SABİT BİLYALİ RULMAN SKF 6205 (Ø25xØ52x15)	4	
8	001045 M10x20 ALYAN BASLI CIVATA	4	



021651-0000 SERIT DUZELTME AYAGI SAG

S:INO	MRP NO ve PARCA ADI	ADET	ACIKLAMA
1	021651-0000 SERIT DUZELTME KOLU SAG NC	1	
2	003547-0000 SERIT YONLENDIRME TAKOZU	1	
3	003550-0000 SERIT ELMAS CENESI KOMPLE	2	
4	003161-0000 SERIT DUZELTME KOLU EKSANTRIK MILI	2	
5	002207-0000 SERIT DUZELTME KOLU RULMAN MILI	1	
6	001230 VANA MINI 1-4	1	
7	000698 SABIT BILYALI RULMAN 6000 2RSR Ø10xØ26x8	5	
8	001173 SEKMAN MIL UST 471-10 Ø10	2	
9	001083 M6x8 ALYANBASLI VIDALI PIM	2	
10	001038 M8x35 ALYAN BASLI CIVATA	2	
11	001028 M6x25 ALYAN BASLI CIVATA	4	
12	000961 SPIRAL BONCUKLU SU	1	
13	000945 PLASTIK ERKEK TOPUZ Ø60 (M10x50)	1	
14	003624-0000 DESTEK KAMASI	1	
15	003384-0000 SERIT MUHAFAZA SACI SAG	1	
16	001025 M6x10 ALYAN BASLI CIVATA	2	



021650-0001 SERIT DUZELTME AYAGI SOL				
S.NO	MRP NO ve PARCA ADI	ADET	ACIKLAMA	
1	021650-0000 SERIT DUZELTME KOLU SOL NC	1		
2	003550-0000 SERIT ELMAS CENESI KOMPLE	2		
3	003547-0000 SERIT YONLENDIRME TAKOZU	1		
4	002207-0000 SERIT DUZELTME KOLU RULMAN MILI	1		
5	003161-0000 SERIT DUZELTME KOLU EKSAKTRIK MILI	2		
6	000698 SABIT BILYALI RULMAN 6000 2RSR Ø10xØ26x8	5		
7	001038 M8x35 ALYAN BASLI CIVATA	2		
8	001028 M6x25 ALYAN BASLI CIVATA	4		
9	001173 SEKMAN MIL UST 471-10 Ø10	2		
10	001083 M6x8 ALYANBASLI VIDALI PIM	2		
11	001230 VANA MINI 1-4	1		
12	000961 SPIRAL BONCUKLU SU	1		
13	000945 PLASTIK ERKEK TOPUZ Ø60 (M10x50)	1		
14	003624-0000 DESTEK KAMASI	1		
15	021521-0000 SERIT DUZELTME AYAGI SERIT MUHAFAZA SACI SOL	1		
16	001025 M6x10 ALYAN BASLI CIVATA	2		

ПРОИЗВОДИТЕЛЬ КОМПАНИЯ СВЕДЕНИЯ**Üretici Firma Adı :** **İmaş Makine Sanayi A.Ş.****Üretici Firma Adresi : 2. Organize Sanayi****Lalehan Caddesi No: 61****42300 KOHNYA / TÜRKİYE****Üretici Firma Telefonu : + 90.332.239 01 41 (3 Hat)****Üretici Firma Faksı : + 90.332.239 03 11****Teknik Servis : + 90.532.589 52 34****web : www.imas.com.tr.****e-mail : info@imas.com.tr**